

EDITAL DE PREGÃO ELETRÔNICO nº 006/2023

A SECRETARIA MUNICIPAL DE MANUTENÇÃO DA CIDADE, através da **Comissão Setorial de Licitação – COSEL**, constituída pela Portaria nº 016/2023 publicado no Diário Oficial do Município de 01 de setembro de 2023, torna público para conhecimento dos interessados que realizará, por meio de sistema eletrônico, licitação na modalidade **PREGÃO, tipo menor preço, regido pela Lei Federal nº 8.666/93 e Lei nº 10.520/02, mediante solicitação do Sr. Secretário Lázaro França Jezler Filho**, autorizada no Processo Administrativo nº 178921/2023, e de acordo com as condições estabelecidas neste Edital, aprovado pelo Parecer Jurídico da RPGMS nº XX/XXXX:

1. INTRODUÇÃO

1.1 REGÊNCIA LEGAL:

2. **Lei nº 10.520/2002** (Institui, no âmbito da União, Estados, Distrito Federal e Municípios, nos termos do art. 37, inciso XXI, da Constituição Federal, modalidade de licitação denominada pregão, para aquisição de bens e serviços comuns, e dá outras providências);
3. **Lei Municipal nº 6.148/2002** (Institui, no âmbito do poder executivo municipal, a modalidade de licitação denominada pregão, e dá outras providências);
4. **Decreto Federal nº 10.024/2019** (Regulamenta a licitação, na modalidade pregão, na forma eletrônica, para a aquisição de bens e a contratação de serviços comuns, incluídos os serviços comuns de engenharia, e dispõe sobre o uso da dispensa eletrônica, no âmbito da administração pública federal);
5. **Decreto Municipal nº 32.562/2020** (Regulamenta a licitação na modalidade pregão, na forma eletrônica, para aquisição de bens e a contratação de serviços comuns, incluídos os serviços comuns de engenharia);
6. **Lei nº 8.666/1993** na sua atual redação (Regulamenta o art. 37, inciso XXI, da Constituição Federal, institui normas para licitações e contratos da Administração Pública e dá outras providências), subsidiariamente;
7. **Lei Municipal nº 4.484/1992**, no que couber (Dispõe sobre licitações e contratos da administração municipal e dá outras providências);
8. **Lei Complementar nº 123/2006**, alterada pela LC 147/2014 (Institui o Estatuto Nacional da Microempresa e da Empresa de Pequeno Porte; altera dispositivos das Leis nº 8.212 e 8.213, ambas de 24 de julho de 1991, da Consolidação das Leis do Trabalho - CLT, aprovada pelo Decreto-Lei no 5.452, de 1º de maio de 1943, da Lei no 10.189, de 14 de fevereiro de 2001, da Lei Complementar no 63, de 11 de janeiro de 1990; e revoga as Leis no 9.317, de 5 de dezembro de 1996, e 9.841, de 5 de outubro de 1999);
9. **Decreto Municipal nº 15.984/2005** (Regulamenta o Cadastro Unificado de Pessoas Físicas e Jurídicas, bem como disciplina as hipóteses de incidência e as penalidades administrativas aplicáveis a fornecedores inadimplentes e dá outras providências);

10. **Decreto Federal nº 7.892/2013** (Regulamenta o Sistema de Registro de Preços previsto no art. 15 da Lei nº 8.666/1993);
11. **Decreto Municipal nº 24.900/2014** (Regulamenta, no âmbito da Administração Municipal, o Sistema de Registro de Preços, previsto no inciso II, do Art. 5º da Lei nº 8.666/93, combinado com o art. 11 da Lei nº 10.520/2002 e revoga o decreto nº 14.150/2003);
12. **Decreto Municipal nº 15.611/2005** (Estabelece novas diretrizes para otimização e redução de despesas no âmbito dos Órgãos, Entidades do Poder Executivo Municipal e dá outras providências);
13. **Decreto Municipal nº 15.814/2005** (Altera o Decreto nº 13.724/2002, e dá outras providências).
14. **Lei Municipal nº 7.896/2010** (Regulamenta o tratamento diferenciado dispensado às Microempresas e Empresas De Pequeno Porte previsto na Lei Complementar nº 123 de 14 de dezembro de 2006, nas contratações públicas de bens, serviços e obras, no âmbito da Administração Pública Municipal).

2 - DAS DISPOSIÇÕES PRELIMINARES

2.1 O Pregão será realizado em sessão pública, por meio dos recursos da tecnologia da informação - INTERNET, utilizando-se, para tanto, métodos de autenticação de acesso e recursos de criptografia, garantindo segurança em todas as fases do certame.

2.2 Os trabalhos serão conduzidos por servidor público designados através de ato interno, denominado PREGOEIRO, mediante a inserção e monitoramento de dados gerados ou transferidos para o aplicativo “licitacoes-e”, constante da página eletrônica do Banco do Brasil S/A, coordenador do sistema.

3 - DO OBJETO

3.1 Constitui objeto da presente licitação, a aquisição de peças pré-fabricadas em concreto e granito, com entrega CIF (custo, seguro e frete de responsabilidade do fornecedor) e em três lotes, conforme especificações, condições, quantidades e exigências descritas no item 3 do Termo de Referência, para atendimento aos serviços de manutenção e conservação realizados pela Secretaria Municipal de Manutenção da Cidade – SEMAN, em diversos logradouros do município de Salvador.

4 - DO RECEBIMENTO E ABERTURA DAS PROPOSTAS E DA REFERÊNCIA DE TEMPO

4.1 Recebimento das propostas: em 17/11/2023 às 08h00min.

4.2 Abertura das propostas: em 21/11/2023 às 09h00min.

4.3 Início da sessão de disputa de preços: em 21/11/2023 às 10h00min.

4.4 Todas as referências de tempo no Edital, no Aviso e durante a Sessão Pública, observarão, obrigatoriamente, o **horário de Brasília – DF** e, dessa forma, serão registradas no sistema eletrônico e na documentação relativa ao certame.

4.5 O prestador deverá observar, rigorosamente, as datas e os horários limites para o recebimento e a abertura da proposta, atentando, também, para o início da disputa.

4.6 Formalização de consultas: observado o prazo legal, o fornecedor poderá formular consultas pelos e-mails: copel.seman@salvador.ba.gov.br/copel.seman@gmail.com. As consultas serão respondidas por e-mail e diretamente no site www.licitacoes-e.com.br, no campo “mensagens” ou anexo aos documentos, através do link correspondente a este Edital.

5 - DA DOTAÇÃO ORÇAMENTÁRIA

ÓRGÃO	PROJETO/ATIVIDADE	NATUREZA DE DESPESA	FONTE DE RECURSO
560002	56002.216600	33.90.30	1.500.1 1.501.1 2.500.1 2.501.1

5.1 As despesas referentes ao presente contrato serão pagas através da dotação orçamentária acima especificada, em relação ao exercício de 2023. As despesas que ultrapassem o presente exercício serão custeadas com a dotação específica que será prevista no orçamento dos exercícios subsequentes.

6 - DAS CONDIÇÕES DE PARTICIPAÇÃO

6.1 Poderão participar do processo os interessados estabelecidos no País, que atendam a todas as exigências contidas neste edital e seus anexos.

6.1.1 Para as Microempresas e Empresas de Pequeno Porte é condição de participação a apresentação da Certidão da Junta Comercial, conforme Instrução Normativa nº 103/07 do Departamento Nacional de Registro do Comércio (DOU de 22/05/2007), com o objetivo de se verificar o enquadramento da licitante na situação de ME ou EPP e se atende aos requisitos do art. 3º da Lei Complementar nº 123/2006.

6.2 Estarão impedidos de participar de qualquer fase do processo os interessados que se enquadrem em uma ou mais das situações a seguir:

- Declarados inidôneos por ato da Administração Pública;
- Sob falência, dissolução ou liquidação;
- Reunidos sob forma de consórcio¹;

¹ A aceitação de consórcios na disputa em certame licitatório situa-se no âmbito do poder discricionário da Administração Pública, conforme elenca o art. 33 da Lei 8.666/1993. Para o procedimento licitatório em vigor, a sua vedação visa exatamente afastar a restrição à competição, na medida em que a reunião de empresas que,

- d) Cumprindo penalidade de suspensão temporária imposta pela Administração Municipal, ou, ainda, penalidade imposta por qualquer Órgão da Administração Pública, nas hipóteses previstas no art. 88 da Lei 8.666/93;
- e) Enquadrados nas hipóteses previstas nos incisos I, II e III do art. 9º da Lei 8.666/93.

6.3 Não basta o enquadramento como micro empresa ou empresa de pequeno porte para gozar do tratamento favorecido previsto na Lei Complementar nº 123/2006. É necessário cumulativamente que a MPE/EPP não incida em nenhuma das vedações legais (artigo 3º, parágrafo 4º)².

6.4 As licitantes enquadradas em uma das condições descritas no subitem acima, deverão apresentar toda a documentação exigida para habilitação, inclusive para efeito de comprovação de regularidade fiscal, mesmo que esta apresente alguma restrição (Art. 43 da LCP 123/2006).

6.5 Havendo alguma restrição na comprovação da regularidade fiscal, será assegurado o prazo de 05 (cinco) dias úteis, cujo termo inicial corresponderá ao momento em que o proponente for declarado o vencedor do certame, prorrogável por igual período, a critério da Comissão de Licitação, para a regularização da documentação, pagamento ou parcelamento do débito, e emissão de eventuais certidões negativas ou positivas com efeito de certidão negativa.

6.6 A não-regularização da documentação, no prazo previsto no item acima, implicará na inabilitação do licitante e decadência do direito à contratação, sem prejuízo das sanções previstas no art. 81 da Lei Federal nº8.666/93.

7 - DO CREDENCIAMENTO NO APLICATIVO LICITACOES-E

7.1 As pessoas jurídicas ou firmas individuais deverão credenciar representantes, mediante a apresentação de procuração por instrumento público ou particular, com firma reconhecida, atribuindo-lhes poderes para formular lances de preços e praticar todos os demais atos e operações no licitacoes-e do Banco do Brasil S/A.

7.1.1 Os interessados ou seus representantes legais deverão estar credenciados perante o Banco do Brasil S/A, no prazo mínimo de 03 (três) dias úteis antes da data de realização do Pregão Eletrônico.

7.2 Para acesso ao sistema eletrônico os interessados em participar do Pregão Eletrônico deverão dispor de chave de identificação e senha pessoal e intransferível, obtidas junto às agências do Banco do Brasil S/A, sediadas no País.

individualmente, poderiam prestar os serviços, reduziria o número de licitantes e poderia, eventualmente, proporcionar a formação de conluios/cartéis para manipular os preços nas licitações.

² Ainda sobre a Lei Complementar nº 123/2006, é importante salientar que, em conformidade com o art. 4º, inciso II da referida legislação, a Administração não vê vantagem na divisão de lotes para atendimento da cota indicada na Lei Municipal nº 7.896/2010. Esse entendimento foi avaliado pela área técnica em Estudo Técnico Preliminar, ao qual entende que a divisão do objeto causará prejuízo para o conjunto da solução e/ou perda da economia de escala. É possível observar no Termo de Referência que os materiais constantes na especificação técnica pertencem ao mesmo seguimento e, desse modo, é possível a obtenção de maior desconto em função do volume de material a ser fornecido, gerando assim economicidade para o erário público.

7.3 É de exclusiva responsabilidade do usuário o sigilo da senha, bem como seu uso em qualquer transação efetuada diretamente ou por seu representante, não cabendo ao Banco do Brasil S/A a responsabilidade por eventuais danos decorrentes de uso indevido da senha, ainda que por terceiros.

7.4 O credenciamento do fornecedor e de seu representante legal junto ao sistema eletrônico implica em responsabilidade legal pelos atos praticados e a presunção de capacidade técnica para realização das transações inerentes ao Pregão Eletrônico.

7.5 Em se tratando de Microempresa ou Empresa de Pequeno Porte, nos termos da Lei Complementar nº 123/2006 e para que essa possa gozar dos benefícios previstos no capítulo V da referida Lei, é necessário, à época do credenciamento acrescentar as expressões “Microempresa” ou “Empresa de Pequeno Porte” ou suas respectivas abreviações “ME” ou “EPP”, à sua firma ou denominação, conforme o caso.

7.5.1 Caso o licitante já esteja cadastrado no Sistema e não constem os dados acima em sua firma ou denominação, deverá providenciar a alteração de seu cadastro no Sistema junto a qualquer agência do Banco do Brasil S/A.

8 - DA PARTICIPAÇÃO NA LICITAÇÃO

8.1 A participação no pregão eletrônico dar-se-á por meio de digitação de senha pessoal e intransferível do credenciado da licitante e subsequente encaminhamento da proposta de preços, exclusivamente por meio do sistema eletrônico, observado data e horário limite estabelecido.

Obs.: a informação dos dados para acesso deve ser feita na página inicial do site www.licitacoes-e.com.br, opção “Acesso identificado”.

8.2 Caberá ao fornecedor acompanhar as operações no sistema eletrônico durante a sessão pública do pregão, ficando responsável pelo ônus decorrente da perda de negócios diante da inobservância de quaisquer mensagens emitidas pelo sistema, bem como pela sua desconexão.

8.3 A licitante será responsável por todas as transações que forem efetuadas em seu nome no sistema eletrônico, assumindo como firmes e verdadeiras as propostas e lances.

9- DA EXIGÊNCIA DE AMOSTRA

9.1 Após a sessão de disputa, o licitante classificado provisoriamente em primeiro lugar deverá apresentar amostra, no prazo de até 07 (sete) dias corridos, após o encerramento da fase de lances, cuja avaliação dos demais licitantes interessados será facultada no local, data e horário estipulados no sistema.

9.2 Serão exigidas amostras dos seguintes itens:

9.2.1 GRELHA DE CONCRETO 0,90 X 0,40 X 0,10 M.

9.2.2 BLOCO INTERTRAVADO: RETANGULAR 10 X 20 X 6 CM/ CHANFRADO E/OU COM ARESTAS /NATURAL.

9.2.3 MEIO-FIO EM GRANITO COR CINZA ANDORINHA 100CM x 10CM x 30CM, ACABAMENTO FLAMEADO.

9.3 As amostras poderão ser entregues na unidade da SEMAN/Sete Portas, na Rua Cônego Pereira, s/n, Sete Portas, no prazo limite de 7 (sete) dias corridos, após o encerramento da fase de lances, sendo que a empresa assume total responsabilidade pelo envio e por eventual atraso na entrega.

9.4 Juntamente com as amostras, deverão ser disponibilizados os resultados e laudos dos ensaios laboratoriais realizados de modo a comprovar o atendimento às condicionantes técnicas estabelecidas no item 03 do Termo de Referência.

9.5 É facultada prorrogação o prazo estabelecido, a partir de solicitação fundamentada no chat do sistema licitações-e pelo interessado, antes de findo o prazo.

9.6 No caso de não haver entrega da amostra ou ocorrer atraso na entrega, sem justificativa aceita, ou havendo entrega de amostra fora das especificações previstas, a proposta será recusada.

9.7 Serão avaliados os aspectos, especificações, exigências e padrões mínimos de aceitabilidade definidos no item 3 do Termo de Referência.

9.8 Os resultados das avaliações serão divulgados no sistema do licitações-e.

9.9 Se as amostras apresentadas pelo licitante não forem aceitas, será analisada a aceitabilidade da proposta ou lance ofertado pelo licitante que ofertou a proposta mais vantajosa. Seguir-se-á com a verificação das amostras e, assim, sucessivamente, até a verificação de uma que atenda às especificações constantes no Termo de Referência.

9.10 Os exemplares colocados à disposição da Administração serão tratados como protótipos, podendo ser manuseados e desmontados pela equipe técnica responsável pela análise, não gerando direito a ressarcimento

10 - DOS PROCEDIMENTOS E FORMULAÇÃO DE LANCES

10.1 A partir do horário previsto no sistema, terá início a sessão pública do Pregão Eletrônico, com a divulgação das propostas de preços recebidas e em perfeita consonância com as especificações e condições de fornecimento previstas no Edital.

10.2 Aberta a etapa competitiva, os licitantes poderão encaminhar lances exclusivamente por meio do sistema eletrônico, sendo informados imediatamente do seu recebimento e respectivo horário de registro e valor.

10.3 O sistema não aceitará lances do mesmo valor, prevalecendo aquele que for recebido e registrado em primeiro lugar. Entretanto, o licitante poderá encaminhar lance com valor superior ao menor lance registrado, desde que seja inferior ao seu último lance ofertado e diferente de qualquer lance válido para o lote.

10.4 Durante o transcurso da sessão pública, os participantes serão informados, em tempo real, do valor do menor lance registrado, vedado a identificação do autor do lance aos demais participantes.

10.5 Os lances apresentados e levados em consideração para efeito de julgamento serão de exclusiva e integral responsabilidade do licitante, não lhe cabendo o direito de pleitear qualquer alteração.

10.6 O presente pregão eletrônico terá como modo de disputa adotado para o envio de lances “aberto e fechado”, assim definido no inciso II do art. 26 do Decreto Municipal nº 32.562/2020.

10.7 A etapa de envio de lances da sessão pública terá duração de 15 (quinze) minutos.

10.7.1 Encerrado o prazo previsto no item anterior, o sistema encaminhará o aviso de fechamento iminente dos lances e, transcorrido o período de até 10 (dez) minutos, aleatoriamente determinado, a recepção de lances será automaticamente encerrada.

10.7.2 Encerrado o prazo de que trata o item anterior, o sistema abrirá a oportunidade para que o autor da oferta de valor mais baixo e os autores das ofertas com valores até 10% (dez por cento) superiores àquela possam ofertar um lance final e fechado em até 5 (cinco) minutos, que será sigiloso até o encerramento deste prazo.

10.7.3 Na ausência de, no mínimo, três ofertas nas condições de que trata os itens anteriores, os autores dos melhores lances subsequentes, na ordem de classificação, até o máximo de três, poderão oferecer um lance final e fechado em até cinco minutos, que será sigiloso até o encerramento do prazo.

10.7.4 Encerrados os prazos estabelecidos acima, o sistema ordenará os lances em ordem crescente de vantajosidade.

10.7.5 Na ausência de lance final e fechado classificado nos termos dos itens 9.7.2 e 9.7.3, haverá o reinício da etapa fechada para que os demais licitantes, até o máximo de três, na ordem de classificação, possam ofertar um lance final e fechado em até cinco minutos, que será sigiloso até o encerramento deste prazo, observado, após esta etapa, o disposto no item 9.7.4.

10.7.6 Na hipótese de não haver licitante classificado na etapa de lance fechado que atenda às exigências para habilitação, o pregoeiro poderá, auxiliado pela equipe de apoio, mediante justificativa, admitir o reinício da etapa fechada, nos termos do disposto no item acima.

10.7.7 O percentual mínimo entre os lances, que incidirá tanto em relação aos lances intermediários quanto em relação ao lance que cobrir a melhor oferta será de 1% (um por cento).

10.8 Em caso de empate ficto, será assegurado, nos termos da Lei Complementar nº 123/06, a preferência de contratação para as microempresas e empresas de pequeno porte beneficiário do regime diferenciado e favorecido, nos termos que se seguem:

10.8.1 Entende-se por empate ficto as situações em que as propostas apresentadas pelas microempresas e empresas de pequeno porte sejam até 5% (cinco por cento) superiores à proposta mais bem classificada.

10.8.2 Nesta hipótese, a microempresa ou empresa de pequeno porte mais bem classificada poderá apresentar proposta de preço inferior àquela considerada vencedora do certame, situação em que será adjudicado em seu favor o objeto licitado.

10.8.3 O direito a ofertar proposta de preço inferior deverá ocorrer no prazo máximo de 5 (cinco) minutos após o encerramento dos lances, sob pena de preclusão.

10.9 Os documentos que compõem a proposta e a habilitação do licitante melhor classificado somente serão disponibilizados para avaliação do pregoeiro e para acesso público após o encerramento do envio de lances.

10.10 O Pregoeiro anunciará o licitante detentor da melhor proposta, imediatamente após o encerramento da etapa de lances ou, quando for o caso, após negociação e decisão do Pregoeiro acerca da aceitação do lance de menor valor.

10.11 Caso não sejam apresentados lances, será verificada a conformidade entre a proposta de menor preço e o valor estimado para a contratação.

10.12 Havendo apenas uma oferta, esta poderá ser aceita, desde que atenda todas as condições deste Edital e seu preço seja compatível com o valor estimado para a contratação e dentro da realidade do mercado.

10.13 Constatado o atendimento das exigências fixadas no Edital, o objeto será adjudicado ao autor da proposta ou lance de menor preço.

10.14 A proposta de preços deverá ser encaminhada, concomitantemente com os documentos de habilitação exigidos neste Edital, exclusivamente por meio do sistema eletrônico, até a data e horário marcados para abertura da sessão pública (item 4 do Edital), quando então encerrar-se-á automaticamente a fase de recebimento dos referidos documentos.

10.14.1 Os licitantes poderão retirar ou substituir a proposta e os documentos de habilitação anteriormente inseridos no sistema, até a abertura da sessão pública.

10.15 Os documentos complementares à proposta e a habilitação, quando necessários à confirmação daqueles exigidos no edital e já apresentados, serão encaminhados pelo licitante melhor classificado após o encerramento do envio de lances, observado o prazo de 04 (quatro) horas, podendo ser prorrogável ou não, por igual período, a critério da Administração, mediante o encaminhamento através do endereço eletrônico: copel.seman@salvador.ba.gov.br e/ou copel.seman@gmail.com.

10.16 Ao envio de cada contraproposta, o licitante terá prazo máximo de 04 (quatro) horas, a partir do envio no chat pelo pregoeiro para responder e enviar toda documentação, nas mesmas condições estabelecidas no item 9.13.

10.17 O envio dos originais será realizado pela licitante vencedora no momento da contratação.

11 - DA PROPOSTA DE PREÇOS

11.1 A proposta de preços prevista no Edital deverá ser encaminhada em formulário eletrônico específico, mediante a opção “**Acesso identificado**”, na página inicial do site www.licitacoes-e.com.br, observando as datas e horários limites, estabelecidos no item 4 deste Edital. **A licitante, quando do envio da proposta deverá indicar no campo “Tipos de segmentos” da tela para identificação da empresa a sua condição de ME ou EPP.**

11.2 A proposta e os lances formulados deverão indicar preço:

- a) A proposta e os lances formulados deverão indicar preço global, por lote, expresso em Real (R\$), **com no máximo duas casas decimais.**
- b) Para cada item, a SEMAN não admitirá preço unitário maior que o preço unitário estimado máximo pela Administração, sob pena de desclassificação.

11.3 A proposta escrita deverá ser apresentada na forma do Anexo II deste edital, redigida em papel timbrado da licitante, por meio mecânico ou informatizado, de forma clara e inequívoca, sem emendas, rasuras ou entrelinhas, em estrita observância às especificações contidas neste edital, assinada a última folha e rubricada nas demais pelo seu titular ou representante legal da licitante, devidamente identificado, nela constando, obrigatoriamente:

- a) Razão Social, CNPJ, endereço, CEP, telefone/fax e pessoa de contato;
- b) Preço unitário e global, por lote (ou para o lote), atualizado conforme lances eventualmente ofertados;
- c) Prazo de entrega do material até o máximo de 7 (sete) dias, a contar da data de Ordem de Fornecimento, a ser entregue no almoxarifado da SEMAN – Secretaria Municipal de Manutenção da Cidade de Salvador, localizado na unidade da SEMAN/Sete Portas, na Rua Cônego Pereira, s/n, Sete Portas, de forma parcelada e livre de frete ou quaisquer despesas adicionais, nas condições previstas no Termo de Referência.
- d) Prazo de pagamento em até 30 (trinta) dias úteis, após medição mensal, na forma da Cláusula 19 deste edital;
- e) Prazo de validade de proposta não inferior a 60 (sessenta) dias, contados a partir da data de sua apresentação;
- f) O preço unitário deverá ser compatível com os estabelecidos no preço médio encontrado pelo órgão, que são parte integrante do processo.
- g) Tendo sido aceito(s) os materiais solicitados, as peças que apresentarem resistência, dimensões e acabamento como descritos no Termo de Referência serão rejeitadas.

11.4 A proposta apresentada e os lances formulados deverão incluir todas e quaisquer despesas necessárias para fornecimento do objeto desta licitação, tais como: tributos, emolumentos, contribuições sociais, fiscais, parafiscais, fretes, seguros e demais despesas inerentes, devendo o preço ofertado corresponder rigorosamente às especificações do objeto licitado, não cabendo quaisquer reivindicações devidas a erros nessa avaliação, para efeito de solicitar revisão de preços por recolhimentos determinados pela autoridade competente.

11.5 Não será aceita cobrança posterior de qualquer imposto, tributo ou assemelhado adicional, salvo se alterado ou criado após a data de abertura desta licitação e que venha expressamente a incidir sobre o objeto desta licitação, na forma da Lei.

11.6 Não serão admitidas cotações de preços para produtos usados, recondicionados, reformados ou recuperados sob qualquer forma.

11.7 As licitantes deverão, quando solicitado pelo Pregoeiro, apresentar outras composições necessárias à análise de preços, inclusive informações adicionais esclarecedoras dos preços propostos (fornecedores de insumos e outros comprovantes), no prazo máximo de 48 (quarenta e oito) horas, sob pena de desclassificação da proposta.

12 - DA HABILITAÇÃO

12.1 Os documentos necessários à habilitação deverão estar com prazo vigente, à exceção daqueles que, por sua natureza, não contenham validade, e poderão ser apresentados em original, por qualquer processo de cópia autenticada por tabelião de notas ou por servidor da unidade que realizará o Pregão, à vista dos originais, ou publicação em órgãos da imprensa oficial, não sendo aceitos “protocolos” ou “solicitação de documento” em substituição aos documentos requeridos neste edital.

12.2 Para habilitação nesta licitação será exigida a seguinte documentação:

12.2.1 Habilitação Jurídica

- a) Registro Comercial, no caso de empresa individual.
- b) Ato constitutivo, estatuto ou contrato social em vigor e as alterações ou o consolidado, devidamente registrado ou inscrito, em se tratando de sociedades comerciais e, no caso de sociedades por ações, acompanhado de documentos de eleição de seus administradores.
- c) Decreto de autorização, em se tratando de empresa ou sociedade estrangeira em funcionamento no País, e ato de registro ou autorização para funcionamento expedido pelo órgão competente, quando a atividade assim o exigir.
- d) Cópia de Cédula de identidade, CPF, dos sócios, autenticada;
- e) Nos casos de haver representante legal com poderes para assinatura do contrato, cópia de cédula de identidade e CPF do representante devidamente autenticada.

12.2.2 Regularidade Fiscal e Trabalhista

- a) Prova de inscrição no Cadastro Nacional de Pessoas Jurídicas – CNPJ;
- b) Certidão Conjunta Negativa de Débitos, relativos a tributos Federais e à Dívida Ativa da União, bem como a regularidade com as Fazendas Estadual e Municipal da sede da licitante;
- c) Prova de regularidade relativa à Seguridade Social (INSS), mediante a apresentação da Certidão Negativa de Débito – CND;
- d) Prova de regularidade com o Fundo de Garantia por Tempo de Serviço (FGTS), mediante apresentação de Certificado de Regularidade de Situação – CRF;
- e) Prova de inexistência de débitos inadimplidos perante a Justiça do Trabalho, mediante a apresentação da Certidão Negativa, nos termos do Título VII-A da Consolidação das Leis do Trabalho, aprovado pelo Decreto-Lei nº 5.452/1943.
- f) Consulta negativa de inscrição no CADIN/Salvador, em atenção as vedações insculpidas no art. 34 da Lei Municipal nº 8.421/2013 e no art. 3º do Decreto Municipal nº 24.419/2013.

12.2.3 Qualificação financeira

12.2.3.1 Balanço Patrimonial e Demonstrações Contábeis do último exercício social, já exigíveis, na forma da lei, contendo Certidão de Regularidade Profissional, conforme determinado pelo respectivo Conselho Regional e nos Termos da Resolução CFC nº 1403/12, do Conselho Federal de Contabilidade, comprovando a boa situação financeira da licitante, podendo ser atualizado por índices oficiais na hipótese de encerrados há mais de 3 (três) meses da data de sua apresentação, vedada a substituição por Balancetes ou Balanços provisórios.

- a) O Balanço Patrimonial deverá ser acompanhado de cópia do termo de abertura e de encerramento extraídos do livro Diário, devidamente registrado na Junta Comercial ou Cartório Civil das Pessoas Jurídicas;
- b) Para Sociedades Anônimas e outras Companhias obrigadas à publicação de Balanço, na forma da Lei nº 6.404/76, cópias da publicação de:

- I Balanço patrimonial;
- II Demonstração do resultado do exercício;
- III Demonstração das mutações do Patrimônio Líquido;
- IV Notas explicativas do balanço

12.2.3.2 A comprovação da qualificação econômico-financeira dos licitantes será aferida, também, através da demonstração de que o valor do capital ou o valor do patrimônio líquido da licitante seja igual ou superior a 10% (dez por cento) do valor estimado da contratação, devendo a comprovação ser feita relativamente à data da apresentação da proposta, na forma da lei, admitida a atualização para esta data através de índices oficiais.

12.3 Certidão negativa de Falência ou recuperação judicial expedida pelo Distribuidor Judicial da localidade da sede da empresa.

12.4 Qualificação Técnica

12.4.1 A documentação relativa à qualificação técnico-operacional será restrita a comprovação de experiência anterior através da apresentação de 01 (um) ou mais atestados, fornecidos por pessoas jurídicas de direito público ou privado, que possam declarar o fornecimento dos materiais compatíveis com aqueles listados no item 3 do Termo de Referência, através de comprovação da aptidão para desempenho de atividade pertinente e compatível em características, quantidades e prazos com objeto da presente licitação.

12.5 Declaração assinada pelo titular ou representante legal da licitante, devidamente identificado, de cumprimento do disposto no Inc. XXXIII do art. 7º da Constituição, conforme modelo constante do Anexo III

12.6 Declaração da licitante de que tomou conhecimento de todas as informações e das condições para o cumprimento das obrigações objeto da licitação, conforme modelo constante do Anexo IV.

12.7 Os documentos exigidos no subitem 11.2.2, poderão ser substituídos pelo Certificado de Registro Cadastral – CRC, expedido pela Secretaria Municipal de Gestão/SEMGE da Prefeitura Municipal do Salvador, sendo necessário que os mesmos, se encontrem listados no CRC e dentro do prazo de

validade. Caso contrário, a licitante fica obrigada a apresentá-los no ato da apresentação da documentação habilitatória.

12.7.1 Em caso de apresentação do CRC/SEMGE, a licitante deverá, obrigatoriamente, firmar declaração de inexistência de fato superveniente impeditivo da habilitação.

12.7.2 Caso a empresa opte pela substituição disposta no item 11.7, deverá apresentar toda documentação exigida no item 11.2.2 no momento da contratação para fins de inclusão no sistema do e-TCM.

12.8 As microempresas e empresas de pequeno porte, beneficiárias do tratamento diferenciado e favorecido previsto na Lei Complementar nº 123/06, deverão apresentar toda a documentação exigida para efeito de comprovação de regularidade fiscal, mesmo que esta apresente alguma restrição.

12.8.1 Nesta hipótese, havendo alguma restrição na comprovação da regularidade fiscal, será assegurado o prazo de 05 (cinco) dias úteis, cujo termo inicial corresponderá ao momento em que o proponente for declarado o vencedor do certame, prorrogáveis por igual período, a critério da Administração Pública, para a regularização da documentação, pagamento ou parcelamento do débito, e emissão de eventuais certidões negativas ou positivas, com efeito, de certidão negativa.

12.8.2 A não regularização da documentação, no prazo previsto no item anterior, implicará decadência do direito à contratação, sem prejuízo das sanções previstas na legislação aplicável.

12.8.3 Para as Microempresas e Empresas de Pequeno Porte é condição de participação a declaração, com o objetivo de se verificar o enquadramento da licitante na situação de ME ou EPP e se atende aos requisitos do art. 3º da Lei Complementar nº 123/2006.

12.9 As certidões valerão nos prazos que lhes são próprios; inexistindo esse prazo, reputar-se-ão válidas por 90 (noventa) dias, contados de sua expedição.

12.10 Não serão aceitos protocolos de entrega ou solicitação de documento em substituição aos documentos requeridos no presente Edital e seus Anexos.

13 – DOS CRITÉRIOS DE JULGAMENTO

13.1 Para julgamento será adotado o critério menor preço, observados os prazos para a entrega dos materiais, as especificações técnicas, parâmetros mínimos de desempenho e de qualidade e demais condições definidas neste Edital.

13.2 Se a proposta ou o lance de menor valor não for aceitável ou se a licitante desatender às exigências habilitatórias, o Pregoeiro examinará a proposta ou o lance subsequente, verificando a sua compatibilidade, na ordem de classificação, e assim sucessivamente, até a apuração de uma proposta ou lance que atenda ao Edital. O Pregoeiro poderá negociar com o licitante para que seja obtido preço melhor.

13.3 Serão desclassificadas as propostas que não atenderem as condições e exigências deste Edital e/ou consignarem preços inexequíveis ou superfaturados, assim considerados aqueles incoerentes com os praticados pelo mercado, para execução do objeto do contrato.

13.4 A não cotação de preço de qualquer item pertencente a um lote ensejará a desclassificação do respectivo lote.

13.5 Será declarado vencedor do certame, o licitante que ofertar o maior percentual de desconto sobre o valor orçado da licitação, bem como atender a todas as condicionantes previstas no edital, sem que o valor do seu preço global e unitário sejam maiores que àqueles estimados pela Administração.

14 - DA ADJUDICAÇÃO E HOMOLOGAÇÃO

14.1 A Adjudicação do objeto do presente certame será viabilizada pelo Pregoeiro sempre que não houver recurso.

14.2 A homologação da licitação é de responsabilidade da autoridade competente e só poderá ser realizada depois da adjudicação do objeto ao proponente vencedor pelo Pregoeiro ou, quando houver recurso, pela própria autoridade competente.

15 – DA IMPUGNAÇÃO AO EDITAL E DO RECURSO ADMINISTRATIVO

15.1 Até o segundo dia útil antes da data fixada para recebimento das propostas, qualquer pessoa poderá solicitar esclarecimentos, providências ou impugnar o ato convocatório do Pregão.

15.2 Caberá à Comissão Central Setorial de Licitação decidir sobre a petição no prazo de 24 (vinte e quatro) horas.

15.3 Declarado o vencedor, ao final da sessão, qualquer licitante poderá manifestar, motivadamente, no prazo de até 24 (vinte e quatro) horas, a intenção de recorrer da decisão do pregoeiro, com o registro da síntese das suas razões em ata, ou campo próprio do sistema, **sendo que a falta de manifestação imediata e devidamente motivada importará na decadência do direito de recurso e**, conseqüentemente, na adjudicação do objeto da licitação ao licitante vencedor.

15.4 Manifestada a intenção de recorrer, a licitante deverá juntar os memoriais no prazo de 03 (três) dias corridos na sede da SEMAN (endereço disponível no item **14.11**). Os interessados ficam, desde logo, intimados a apresentar contrarrazões em igual número de dias, que começarão a correr do término do prazo do recorrente.

15.4.1 O sistema aceitará a manifestação do recurso, no prazo de até 24 (vinte e quatro) horas imediatamente posteriores ao ato de declaração do vencedor.

15.4.2 O licitante desclassificado antes da fase de disputa também poderá manifestar a sua intenção de interpor recurso naquele momento.

15.4.3 O não oferecimento das razões e entrega dos memoriais na sede da SEMAN, no prazo previsto no item 14.4, fará deserto o recurso.

15.5 Não será concedido prazo para recurso sobre assuntos meramente protelatórios ou quando não justificada a intenção de interpor o recurso pelo proponente, no prazo estabelecido no item 14.3.

15.6 Os recursos contra decisões do Pregoeiro, em regra, terão efeitos suspensivos, sendo este restrito ao lote objeto das razões oferecidas.

15.7 O acolhimento de recurso importará a invalidação apenas dos atos insuscetíveis de aproveitamento.

15.8 Os recursos e contrarrazões de recurso deverão ser dirigidos ao Pregoeiro, no endereço citado abaixo, o qual deverá receber examinar e submeter à autoridade competente que decidirá sobre a sua pertinência.

15.9 Não serão conhecidas as impugnações e os recursos apresentados após os respectivos prazos legais e/ou subscritos por representante não habilitado legalmente ou não identificado no processo para responder pelo proponente, nem recursos enviados via e-mail.

15.10 As informações sobre manifestação de recurso, convocações e a situação da presente licitação deverá ser acompanhada, pelo licitante, através do sistema eletrônico.

15.11 Os autos do processo permanecerão com vista franqueada aos interessados na sala de Pregão da COSEL, na Secretaria, localizada na: Ed. Sesquicentenário, Avenida Estados Unidos, número 50, Salvador/BA, CEP nº 40010-020, telefone: (71) 3202-4710, após declaração do licitante vencedor e mediante pré-agendamento através do e-mail copel.seman@salvador.ba.gov.br.

16 - DA CONTRATAÇÃO

16.1 Homologada a licitação pela autoridade competente, a SEMAN celebrará contrato ou documento equivalente com o proponente vencedor visando à execução do objeto desta licitação.

16.2 A licitante vencedora terá o prazo de 05 (cinco) dias úteis, contados a partir da convocação, para assinar o contrato ou documento equivalente. Este prazo poderá ser prorrogado uma vez, por igual período, quando solicitado pelo proponente vencedor durante o seu transcurso e desde que ocorra motivo justificado, aceito pela unidade compradora.

16.2.1 Por ocasião da assinatura do Contrato a empresa a ser contratada deverá prestar a garantia no valor de 5% (cinco por cento) do valor vigente do Contrato.

16.2.2 A garantia será prestada em qualquer uma das modalidades previstas no art. 56, §1º, da Lei 8.666/93.

16.2.3 No caso de opção por Título da Dívida Pública, este documento deverá:

- a) Ser entregue em original;
- b) Estar acompanhado de laudo de avaliação da Secretaria do Tesouro Nacional, com no máximo 12 (doze) meses da data de emissão, no qual esta informará sobre a exequibilidade, valor e prazo de resgate, taxa de atualização, condições de resgate;
- c) Dar cobertura, exclusivamente, ao contrato firmado;

16.2.4 A garantia prestada, em qualquer das modalidades admitidas em lei, somente será devolvida, mediante requerimento do interessado, após a lavratura do Termo de Encerramento do Contrato.

16.3 A licitante vencedora que deixar de comparecer para assinatura do contrato, no prazo estabelecido acima, sem justificativa fundamentada, por força maior ou caso fortuito, devidamente comprovado, decairão do direito à contratação, sem prejuízo das sanções previstas neste Edital e na Legislação que rege a matéria.

16.4 A contratada obriga-se a aceitar, quando solicitado pela Administração, nas mesmas condições e dentro do prazo contratual estabelecido, os acréscimos ou supressões que se fizer nas compras de até 25% (vinte e cinco por cento) do valor inicial atualizado do contrato, e as supressões resultantes de acordo celebrado entre as partes, na forma dos §§ 1.º e 2.º do art. 65 da Lei 8.666/93.

16.5 A contratante poderá rescindir administrativamente o contrato nas hipóteses previstas no art. 78, incisos I a XII da Lei n.º 8.666/93, sem que caiba à contratada direito a qualquer indenização, e sem prejuízo das penalidades pertinentes.

16.6 As demais disposições estão previstas na minuta do Contrato, anexo a este edital, do qual faz parte integrante, independente de transcrição.

17- DAS ESPECIFICAÇÕES TÉCNICAS E QUANTITATIVO DOS MATERIAIS

17.1 As especificações dos materiais a serem adquiridos e respectivos quantitativos encontram-se descritos a seguir.

LOTE 01

ITEM	DESCRIÇÃO DO PRODUTO	COMPLEMENTO	UND	QUANT
1	MANILHAS ARMADAS DE DN <u>300 MM</u> , COMP. 1000MM; ENCAIXE PONTA E BOLSA (PB); JUNTA RÍGIDA (JR);	Resistência PA2 (Resistência mínima de ruptura 27Kn/m), Diâmetro interno:300mm; Altura 1000mm; Espessura da parede 35mm; Peso 195 kg / peça. Conforme Norma ABNT NBR 8890:2020	UND.	1500
2	MANILHAS ARMADAS DE DN 400 MM, COMP. 1000MM; ENCAIXE MACHO E FÊMEA (MF); JUNTA RÍGIDA (JR)	Resistência PA2 (Resistência mínima de ruptura 36Kn/m); Diâmetro interno:400mm; Altura 1000mm; Espessura da parede 40mm; Peso 230 kg / peça; Conforme Norma ABNT NBR 8890:2020	UND.	1500
3	MANILHAS ARMADAS DE DN 600 MM, COMP. 1000MM; ENCAIXE MACHO E FÊMEA (MF); JUNTA RÍGIDA (JR)	Resistência PA2 (Resistência mínima de ruptura 54Kn/m); Diâmetro interno:600mm; Altura 1000mm; Espessura da parede 55mm; Peso 470 kg / peça; Conforme Norma ABNT NBR 8890:2020	UND.	600

4	MANILHAS ARMADAS DE DN 1000 MM, COMP. 1000MM; ENCAIXE PONTA E BOLSA (PB); JUNTA RÍGIDA (JR)	Resistência PA2 (Resistência mínima de ruptura 90Kn/m); Diâmetro interno:1000mm; Altura 1000mm; Espessura da parede 100mm; Peso 1052 kg / peça; Conforme Norma ABNT NBR 8890:2020	UND.	100
---	---	---	------	-----

LOTE 01 (continuação)

ITEM	DESCRIÇÃO DO PRODUTO	COMPLEMENTO	UND	QUANT
5	GRELHAS DE CONCRETO 0,90 X 0,40 X 0,10 M	Grelhas de concreto com lâminas com resistência de 25MPa, Duplamente armada; Apresentar textura da superfície aparente lisa, isenta de fendilhamentos, fissuras e bolhas.	UND.	1.500
6	TAMPÃO DE CONCRETO PARA PV DE 0,80 M	Sem encaixe; Duplamente armado; Para veículos, Resistência mínima de 35MPa; Apresentar textura da superfície aparente lisa, isenta de fendilhamentos, fissuras e bolhas.	UND.	1.000
7	TAMPÃO DE CONCRETO PARA PV DE 0,90 M	Sem encaixe; Duplamente Armado; Para veículos; Resistência mínima de 35MPa; Apresentar textura da superfície aparente lisa, isenta de fendilhamentos, fissuras e bolhas.	UND.	1.000
8	PLACA DE CONCRETO, FORMATO QUADRADO, PARA TAMPA DE CAIXAS. DIMENSÃO: 1,00M X 1,00M E ESPESSURA DE 0,12M	Duplamente Armada; Para veículos; Resistência mínima de 35MPa; Apresentar textura da superfície aparente lisa, isenta de fendilhamentos, fissuras e bolhas.	UND.	100
10	PLACA DE CONCRETO, FORMATO QUADRADO, PARA TAMPA DE CAIXAS. DIMENSÃO: 1,00M X 0,60M E ESPESSURA DE 0,12M	Duplamente Armada; Para veículos; Resistência mínima de 35MPa; Apresentar textura da superfície aparente lisa, isenta de fendilhamentos, fissuras e bolhas.	UND.	200

LOTE 02

ITEM	DESCRIÇÃO DO PRODUTO	COMPLEMENTO	UND	QUANT
1	MEIO FIO DNER 100 X 30 X 15 CM	Resistência mínima de 25 MPa (250 kgf/cm ²), aos 28 dias de idade.	UND.	800
2	MEIO FIO ECONOMICO 100 X 30 X 10 CM	Acabamento: Apresentar textura da superfície aparente (topo e espelho) lisa, isenta de fendilhamentos, fissuras e bolhas.	UND.	800

3	GUIA DE CONCRETO 100 X 10 X 4 CM	Resistência mínima de 25 MPa (200 kgf/cm ²), aos 28 dias de idade. Acabamento: Apresentar textura da superfície aparente (topo e espelho) lisa, isenta de fendilhamentos, fissuras e bolhas.	UND.	200
4	BLOCO INTERTRAVADO: RETANGULAR 10 X 20 X 6 CM/ <u>CHANFRADO E/OU COM ARESTAS /NATURAL;</u>	Com Resistência a compressão ≥ 35MPa e Resistência a brasão ≤ 23mm Conforme Norma ABNT NBR 9781:2013	M ²	1.000

LOTE 02 (continuação)

ITEM	DESCRIÇÃO DO PRODUTO	COMPLEMENTO	UND	QUANT
5	BLOCO INTERTRAVADO: RETANGULAR 10 X 20 X 6 CM/ <u>CHANFRADO E/OU COM ARESTAS /VERMELHO;</u>	Com Resistência a compressão ≥ 35MPa e Resistência a brasão ≤ 23mm Conforme Norma ABNT NBR 9781:2013	M ²	1.000
6	BLOCO INTERTRAVADO: RETANGULAR 10 X 20 X 6 CM/ <u>CHANFRADO E/OU COM ARESTAS /AMARELO;</u>	Com Resistência a compressão ≥ 35MPa e Resistência a brasão ≤ 23mm Conforme Norma ABNT NBR 9781:2013	M ²	1.000
7	BLOCO DE CONCRETO 9 X 19 X 39 CM	Com Resistência mínima de 3MPa, Blocos destinados a receber revestimentos, superfície áspera para garantir boa aderência, sem função estrutural (Classe C); Conforme Norma ABNT NBR 6136:2016	UND.	18.000
8	BLOCO DE CONCRETO 12 X 19 X 39 CM		UND.	3.000
9	BLOCO DE CONCRETO 14 X 19 X 39 CM		UND.	4.000
10	BLOCO DE CONCRETO 19 X 19 X 39 CM		UND.	2.000

LOTE 03

ITEM	DESCRIÇÃO DO PRODUTO	COMPLEMENTO	UND	QUANT
1	MEIO-FIO EM GRANITO COR CINZA ANDORINHA 100CM x 15CM x 30CM, ACABAMENTO FLAMEADO	Apresentar chanfro 2x2 cm, conforme detalhe	UND.	1.000
2	MEIO-FIO EM GRANITO COR CINZA ANDORINHA 100CM x 10CM x 30CM, ACABAMENTO FLAMEADO	Apresentar chanfro 2x2 cm, conforme detalhe	UND.	17.000

17.2 As quantidades acima representam apenas estimativas efetuadas pelo Município, o qual não estará obrigado a consumir as referidas quantidades, podendo demandar quantidades menores, sem que a CONTRATADA possa pleitear qualquer custo.³

17.3 Os materiais a serem fornecidos deve estar em conformidade com as normas técnicas vigentes e as especificações contidas no Termo de Referência, devendo ser observados os seguintes requisitos mínimos:

17.3.1 Quanto aos tubos de concreto, deverão atender aos aspectos preconizados da NBR 8890/2020:

- a) Deverão ser fabricados com cimento resistente a sulfatos (RS), conforme ABNT NBR 16697, tendo em vista serem frequentes os lançamentos irregulares de efluentes sanitários nas redes de drenagem do município.
- b) Conforme preconizado pela NBR 8890/2020, os tubos de concreto com diâmetro nominal até 600 mm, devem possuir posicionamento uniforme das armaduras, respeitando-se o cobrimento interno mínimo de 20 mm e externo de 15 mm. Para os diâmetros maiores que 600 mm, o cobrimento interno mínimo deverá ser igual a 30 mm e o interno de 20 mm.
- c) Devem apresentar arestas retas e serem produzidos por processo industrial adequado às características do produto final quanto à resistência mecânica, permeabilidade, estanqueidade, absorção, dimensões e acabamento.
- d) Devem apresentar em caracteres legíveis, gravados em baixo relevo no concreto ainda fresco, o nome ou marca do fabricante, o diâmetro nominal, a classe a que pertencem ou a resistência do tubo, a data de fabricação e o número de rastreamento de todas as suas características de fabricação.
- e) As superfícies internas e externas devem ser regulares, homogêneas e uniformes, compatíveis com o processo de fabricação, não podendo apresentar defeitos visíveis a olho nu ou detectáveis à percussão, e que sejam prejudiciais à qualidade do tubo quanto à resistência, permeabilidade, durabilidade e rugosidade.
- f) Não serão aceitos retoques com nata de cimento ou outros materiais, visando omitir defeitos, sendo tolerados apenas aqueles realizados em conformidade com a NBR 8890/2020.
- g) Serão recusados os tubos que apresentarem defeitos como bolhas ou furos superficiais, com diâmetro superior a 10 mm e profundidade superior a 5 mm e fissuras com abertura maior que 0,15 mm.

³ No tocante à licitação pretendida, após análise da área técnica da SEMAN envolvida no processo, entende-se que a mesma deverá ser praticada em três lotes, uma vez que apesar dos materiais constantes na especificação técnica pertencerem ao mesmo seguimento, quer sejam, materiais pré-fabricados em concreto, quando da realização de pesquisa de preço foi observado que a maioria dos fornecedores não comercializa todos os materiais solicitados, fato este que restringe a competitividade.

- h) Devem possuir eixo retilíneo e perpendicular aos planos das extremidades.
- i) O diâmetro interno médio não pode diferir mais do que 1% do diâmetro nominal.
- j) Para a espessura de parede não serão admitidas diferenças para menos de 5% da espessura declarada ou 5 mm, devendo-se adotar o menor valor.

17.3.2 Quanto aos meios-fios e guias de concreto, deverão ser observados os seguintes aspectos:

- a) As peças a serem fornecidas pela CONTRATADA deverão possuir resistência mínima de 25 MPA, no ensaio de compressão simples, aos 28 dias após a concretagem.
- b) A contratada deverá apresentar laudos de ensaios laboratoriais, que comprovem a resistência mínima prevista.
- c) Os ensaios deverão ser realizados por amostragem, colhendo-se ao acaso, 01 (uma) peça para cada 100 (cem). A verificação da resistência poderá ser realizada optativamente, por processo não destrutivo (esclerometria), nas peças componentes da amostragem ou por ensaios destrutivos, pela moldagem de corpos-de-prova, durante a fabricação segundo os métodos previstos nas normas NBR 5738/2015 e NBR 5739/2018 da ABNT.
- d) Nos meios fios padrão DNER e econômico, o paramento inclinado (espelho) deve ser feito nos 15 cm superiores, em sua face aparente, sendo a concordância entre o topo e a face inclinada realizada por meio de curva circular, de 3 cm de raio. As demais arestas devem ser vivas.
- e) As peças deverão apresentar acabamento liso no topo e espelho, e serem isentas de fendilhamentos, fissuras e bolhas.
- f) Não serão aceitas peças que apresentem correção de defeitos com uso de argamassa.
- g) Todas as peças a serem fornecidas deverão ser identificadas na parte traseira, com o nome do fabricante, o código do lote e a data de fabricação.
- h) Serão rejeitadas as peças que apresentarem dimensões em desconformidade com os limites de tolerâncias previstos nas tabelas a seguir:

Limites de Tolerância para Meios-fios em concreto – Padrão DNER

Dimensão	Tamanho padrão	Erro Tolerado
Comprimento	100 cm	± 2,0 cm
Altura	30 cm	± 1,0 cm
Base	15 cm	± 0,5 cm
Topo	13 cm	± 0,5 cm

Limites de Tolerância para Meios-fios em concreto – Padrão Econômico

Dimensão	Tamanho padrão	Erro Tolerado
Comprimento	100 cm	± 2,0 cm
Altura	30 cm	± 1,0 cm
Base	10 cm	± 0,3 cm
Topo	8cm	± 0,3 cm

Limites de Tolerância para Guias em concreto

Dimensão	Tamanho padrão	Erro Tolerado
Comprimento	100 cm	± 2,0 cm
Altura	10 cm	± 0,3 cm
Base	4 cm	± 0,3 cm

17.3.3 Quanto aos blocos intertravados, deverão ser observados os seguintes aspectos:

- As peças intertravadas deverão possuir resistência mínima de 35 MPA, após 28 dias de concretagem.
- Não serão toleradas peças que apresentem valor médio de absorção de água mais que 7%
- Não serão aceitas peças, cujas dimensões situem-se fora dos limites previstos na norma NBR 9781/2013, conforme mostrado na tabela a seguir:

Limites de Tolerância para blocos intertravados de concreto

Dimensão	Limite tolerado
Comprimento	± 3 mm
Largura	± 3 mm
Espessura	± 3 mm

- Nas peças de chanfradas, o chanfro deve apresentar, tanto na projeção horizontal como na projeção vertical, no mínimo 3 mm e no máximo 6 mm, conforme estabelecido na NBR 9781/2013.
- Para as peças fornecidas por fabricantes sem certificação de qualidade do produto, a aceitação ficará condicionada a apresentação de ensaios que atestem atendimento aos requisitos mínimos previsto na norma NBR 9781/2013. Para o caso de fabricante certificados, a aceitação do produto ficará condicionada a apresentação da documentação comprobatória que ateste a certificação.

17.3.4 Quanto aos blocos de concreto vazados, deverão ser observados os seguintes aspectos, conforme preconizados da norma NBR 6136/2016:

- a) Os blocos a serem entregues pela CONTRATADA deverão ser fabricados e curados por processos que assegurem a obtenção de um concreto suficientemente homogêneo e compacto, de modo a atender aos limites de resistência, absorção e retração linear por secagem, bem como todas as exigências previstas na norma NBR 6136/2016.
- b) Devem possuir arestas vivas e não devem apresentar trincas, fraturas ou outros defeitos que possam prejudicar o seu assentamento ou afetar sua resistência e durabilidade, não sendo permitido qualquer reparo que oculte defeitos eventualmente existentes no bloco.
- c) Serão rejeitados os blocos cujas dimensões não estejam situadas dentro dos limites de tolerância, apresentados na tabela a seguir:

Limites de Tolerância para blocos vazados de concreto

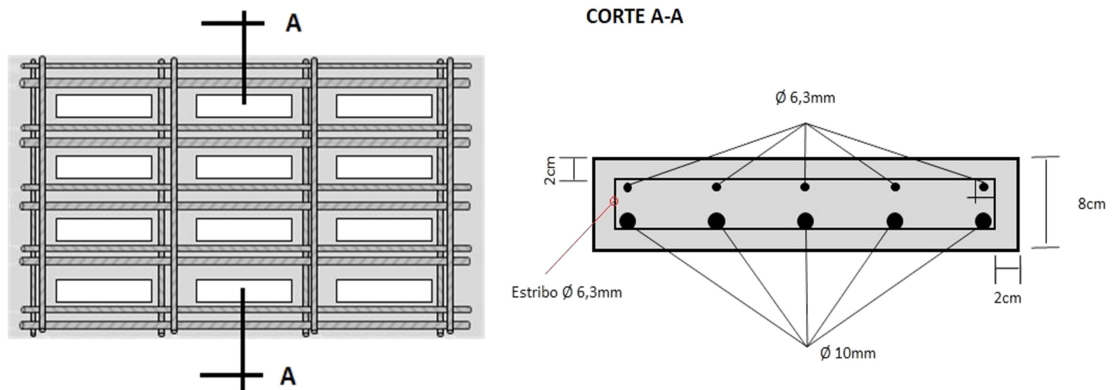
Dimensão	Limite tolerado
Comprimento	± 3 mm
Largura	± 2 mm
Altura	± 3 mm

- d) Os blocos vazados de concreto deverão possuir resistência mínima de 3,0 MPA, após 28 dias.

17.3.5 Quanto as grelhas, tampões de concreto para PV e placas de concreto, deverão ser observados os seguintes requisitos mínimos:

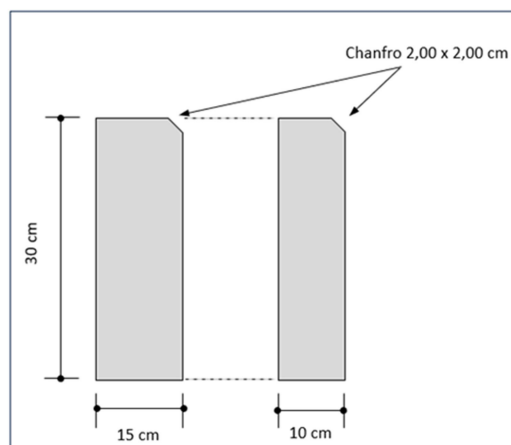
- a) As grelhas deverão possuir resistência mínima de 25 MPA, após 28 dias de concretagem.
- b) Os Tampões de PV e placas de concreto, deverão possuir resistência mínima de 35 MPA, após 28 dias de concretagem.
- c) Os ensaios deverão ser realizados por amostragem, colhendo-se ao acaso, 01 (uma) peça para cada 100 (cem). A verificação da resistência poderá ser realizada optativamente, por processo não destrutivo (esclerometria), nas peças componentes da amostragem ou por ensaios destrutivos, pela moldagem de corpos-de-prova, durante a fabricação segundo os métodos previstos nas normas NBR 5738/2015 e NBR 5739/2018 da ABNT.
- d) Obrigatoriamente todas as grelhas, tampões e placas de concreto a serem entregues pela CONTRATADA deverão ser armadas e em conformidade com as bitolas e espaçamentos dispostos a seguir:
 - d.1) Os tampões para PV (diâmetros 0,80 e 0,90) deverão possuir armadura dupla, disposta em cruz, aço CA-50, com barra de Ø 10.0 mm e espaçamento máximo entre barras a cada 12 cm.
 - d.2) As placas de concreto para deverão possuir armadura dupla, disposta em cruz, aço CA-50, com barra de Ø 10.0 mm e espaçamento máximo entre barras a cada 12 cm. Deverão possuir na parte superior, e devidamente fixadas ao concreto, alças que permitam seu içamento, de modo a facilitar operações de carga e descarga.

d.3) As grelhas em concreto deverão ser armadas conforme detalhe apresentado abaixo:



17.3.6 Quanto aos meios-fios de granito, deverão ser observados os seguintes aspectos:

- Os meios-fios deverão ser oriundos de rocha sã de granito, de granulação fina ou média de textura uniforme.
- Deverão estar isentos de veios, falhas e de materiais em alteração, além de não apresentarem arestas quebradas.
- Deverão apresentar, superfícies planas e com arestas retilíneas, sendo uma das arestas chanfradas, conforme detalhe a seguir:



- Serão rejeitadas as peças que apresentarem dimensões em desconformidade com os limites de tolerâncias previstos nas tabelas a seguir:

Limites de Tolerância para Meios-fios em granito

Dimensão	Tamanho padrão	Erro Tolerado
Comprimento	100 cm	± 3,0 cm
Altura	30 cm	± 1,0 cm
Base	15 cm ou 10 cm	± 0,5 cm

18– DA FORMA E LOCAL DE ENTREGA DOS MATERIAIS

18.1 No recebimento, a aceitação do objeto será considerada, no que couberem, as disposições contidas nos arts. 73 e 76 da Lei 8666/93 e demais legislações pertinentes

18.2 O objeto deve ser entregue de forma parcelada, juntamente com a Nota Fiscal, no almoxarifado da SEMAN – Secretaria Municipal de Manutenção da Cidade de Salvador, localizado na unidade da SEMAN/Sete Portas, na Rua Cônego Pereira, s/n, Sete Portas, mediante a fiscalização da Comissão de Recebimento, conforme Portaria nº 010/2022, atestando se está em conformidade com as exigências do Termo de Referência e Edital, respeitando os horários de funcionamento da instituição, sob pena do seu não recebimento.

18.2.1 À critério da CONTRATANTE, de modo a melhor atender a dinâmica da execução dos serviços de manutenção da Secretaria, os materiais poderão ser entregues em outros locais dentro dos limites do município de Salvador, e, nesses casos, a CONTRATADA será previamente informada pela fiscalização.

18.2.2 Independentemente do local de entrega do objeto deverão ser observadas as condições de recebimento, conforme descrito no item 9.2 do Termo de Referência.

18.3 Os materiais serão recebidos nas seguintes condições:

- a) A entrega do material ocorrerá de forma parcelada no prazo máximo de até 07 (sete) dias a contar da data de recebimento da Ordem de Fornecimento (O.F) pela CONTRATADA, acompanhado do respectivo documento fiscal (Nota Fiscal Eletrônica), livre de frete ou quaisquer despesas adicionais, no endereço supracitado, conforme a O.F emitida pelo Gestor do Contrato, e em conformidade com as exigências do Termo de Referência.
- b) Provisoriamente, no prazo de até 08 (oito) dias contados do seu recebimento, mediante recibo, para efeito de posterior verificação da conformidade do material com a especificação.
- c) Sendo constatados defeitos e/ou divergências das especificações, o setor responsável recusará o recebimento, dando ciência dos motivos da recusa à CONTRATADA, que assumirá todas as despesas, daí decorrentes, sem prejuízo das penalidades previstas na lei, devendo, no prazo de 48 (quarenta e oito) horas contados a partir da notificação,

repor o material. Caso a verificação não seja procedida reputar-se-á como realizada dentro do prazo fixado.

- d) O objeto será recebido pela Comissão Especial de Recebimento de Material do Almoxarifado desta Secretaria (Portaria nº 010/2022, publicado no DOM), mediante o Termo de Recebimento e verificado se está em conformidade com as exigências do Termo de Referência, Contrato e Ordem de Fornecimento, sob pena de não recebimento do mesmo.

18.4 Tendo sido aceito(s) os materiais solicitados, as peças que apresentarem resistência, dimensões e acabamento como descritos no Termo de Referência serão rejeitadas.

19 – DO PAGAMENTO

19.1 O pagamento será realizado pela contratante através de crédito em conta corrente **junto à agência bancária, exclusivamente, em agência do Banco Bradesco, que deverá ser indicada pela licitante em declaração ou documento similar fornecido por estabelecimento bancário**, em atendimento ao Decreto Municipal nº. 23.856 de 03 de abril de 2013, publicado no DOM de 04/03/2013, pág. 5, no prazo de até 30 (trinta) dias, contados da entrega dos materiais e mediante a apresentação dos documentos fiscais legalmente exigíveis, devidamente atestados pelo fiscal do contrato.

19.2 Após o fornecimento do material solicitado (entrega parcial), a CONTRATANTE deverá apresentar a respectiva Nota fiscal/Fatura à SEMAN, para as providências quanto ao pagamento que será efetuado após protocolização da adequada documentação, devidamente atestada e aprovada pelo setor competente da SEMAN.

20 – DAS PENALIDADES ADMINISTRATIVAS

20.1 O fornecedor sujeitar-se-á, no caso de cometimento de infrações ou inadimplemento de suas obrigações, às penalidades previstas na Lei 10.520/02, Lei Municipal 6.148/02, Decreto Municipal 15.984/05, aplicando-se subsidiariamente, no que couberem, as disposições contidas na Lei 8.666/93 na sua atual redação e Lei Municipal 4.484/92, sem prejuízo das demais cominações legais.

20.2 Ficará impedido de licitar e de contratar com o Município pelo prazo de três anos, bem como, será descredenciado do sistema de cadastro municipal por igual prazo, e será aplicada multa de 10% (dez por cento) sobre o valor da proposta, sem prejuízo das demais cominações legais, garantido o direito à ampla defesa, o licitante que, convocado dentro do prazo de validade de sua proposta:

- I- não assinar o contrato ou a ata de registro de preços;**
- II- não entregar a documentação exigida no edital;**
- III - apresentar documentação falsa;**
- IV - não manter a proposta;**
- V - comportar-se de modo inidôneo, assim considerados os atos descritos nos arts. 90, 92, 93, 94, 95 e 97, da Lei 8.666/93;**
- VI - declarar informações falsas;**
- VII - cometer fraude fiscal.**

20.2.1 As sanções dispostas acima serão registradas no cadastro de fornecedores municipais e publicadas no DOM.

21 - DAS DISPOSIÇÕES FINAIS

21.1 Ao participar da licitação, a licitante declara sob as penalidades da Lei, da inexistência de qualquer vínculo de natureza técnica, comercial, econômica, financeira ou trabalhista, entre si e os responsáveis pela licitação, quer direta ou indiretamente.

21.2 O encaminhamento de propostas pressupõe o pleno conhecimento, atendimento e aceitação, por parte da proponente, das exigências e condições estabelecidas neste edital e seus Anexos.

21.3 Poderão ser admitidos pelo Pregoeiro erros de natureza formal, desde que não comprometam o interesse público e da Administração.

21.4 O valor global máximo estimado para a presente licitação é de **RS 3.968.263,33**, (três milhões, novecentos e sessenta e oito mil, duzentos e sessenta e três reais e trinta e três centavos), cujo valores informados abaixo são os considerados como limite máximo, admissível, para a contratação de cada lote:

1. **RS 1.264.063,33** (um milhão, duzentos e sessenta e quatro mil, sessenta e três reais e trinta e três centavos), referente ao **Lote 01**;

2. **RS 394.700,00** (trezentos e noventa e quatro mil e setecentos reais), referente ao **Lote 02**.

e

3. **RS 2.309.500,00** (dois milhões, trezentos e nove mil e quinhentos reais), referente ao **Lote 03**.

21.5 A presente licitação não importa necessariamente em contratação, podendo a SEMAN revogá-la, no todo ou em parte, por razões de interesse público derivadas de fato superveniente, comprovado ou anulá-lo por ilegalidade, de ofício ou por provocação mediante ato escrito e fundamentado disponibilizado no sistema para conhecimento dos participantes da licitação.

21.6 No caso de haver desconexão do Pregoeiro com o sistema eletrônico no decorrer da etapa competitiva, o sistema poderá permanecer acessível aos licitantes para o recebimento dos lances, retornando o Pregoeiro, quando possível, à sua atuação no certame, sem prejuízo dos atos realizados.

21.6.1 Persistindo a desconexão por tempo superior a dez minutos, a sessão do Pregão será suspensão, reiniciando somente após comunicação expressa aos participantes.

21.7 É facultado ao Pregoeiro ou à autoridade a ele superior, em qualquer fase da licitação, promover diligências com vistas a esclarecer ou a complementar a instrução do processo.

21.8 Os proponentes intimados para prestar quaisquer esclarecimentos adicionais deverão fazê-lo no prazo determinado pelo Pregoeiro, sob pena de desclassificação/inabilitação.

21.9 O desatendimento de exigências formais não essenciais não importará no afastamento do proponente, desde que seja possível a aferição da sua qualificação e a exata compreensão de sua proposta.

21.10 As normas que disciplinam este Pregão serão sempre interpretadas em favor da ampliação da disputa entre os proponentes, desde que não comprometam o interesse da Administração, a finalidade e a segurança da contratação.

21.11 As decisões referentes a este processo licitatório poderão ser comunicadas aos proponentes por qualquer meio de comunicação que comprove o recebimento ou, ainda, mediante publicação no Diário Oficial do Município.

21.12 São de responsabilidade exclusiva da licitante as informações relativas a endereço, telefone e fax, bem como a modificação dos mesmos no curso da licitação, dando-se por intimada em caso de eventual tentativa frustrada de comunicação.

21.13 Os casos omissos no presente edital serão resolvidos pela Comissão com base na legislação vigente.

21.14 É vedada a subcontratação, cessão no todo ou em parte do objeto ora licitado;

21.15 Fica designado o foro da Cidade do Salvador, Capital do Estado da Bahia – Brasil, para julgamento de quaisquer questões judiciais resultante deste edital, renunciando as partes a qualquer outro por mais privilegiado que seja.

22 – DO ANEXO DO EDITAL

Anexo I Termo De Referência

Anexo II Proposta

Anexo III Declaração de atendimento ao inciso XXXIII do art. 7º da CF.

Anexo IV Declaração de conhecimento e enquadramento.

Anexo V Dados para assinatura do futuro Contrato.

Anexo VI Elaboração independente da proposta

Anexo VII Declaração de inexistência de superveniência de fato impeditivo

Anexo VIII Minuta do Contrato

Salvador, ___ de _____ de 2023.

Pregoeiro/COSEL

Presidente/COSEL



PRIMEIRA CAPITAL DO BRASIL

Prefeitura Municipal do Salvador
Secretaria Municipal de Manutenção
Comissão Setorial Permanente de Licitação

PMS
SEMAN
COSEL

ANEXO I TERMO DE REFERÊNCIA

(em anexo)



PRIMEIRA CAPITAL DO BRASIL

Prefeitura Municipal do Salvador
Secretaria Municipal de Manutenção
Comissão Setorial Permanente de Licitação

PMS
SEMAN
COSEL

ANEXO II

PMS – PREFEITURA MUNICIPAL DO SALVADOR
SEMAN – SECRETARIA DE MANUTENÇÃO DO SALVADOR
COSEL - COMISSÃO SETORIAL DE LICITAÇÃO

RAZÃO SOCIAL DO FORNECEDOR					PREGÃO N.º XXX/2023
ENDEREÇO					
TEL.:		FAX:			
NOME/CONTATO:					
ITEM	DESCRIÇÃO	UND	QUANT	PÇ UNIT.	PÇ . TOTAL
001					
002					
003					
TOTAL GERAL (R\$)					
SOLICITANTE/PROCESSO NºXXX/2023-SEMAN		VALIDADE DA PROPOSTA			PRAZO DE INÍCIO DO FORNECIMENTO
Declaro que no preço cotado estão inclusas todas as despesas, tais como frete, seguro, taxas, tributos e outros gravames que possam incidir sobre o objeto licitado, bem como, que os materiais serão entregues no estabelecimento da contratada (CIF/Salvador/BA).					
EMPRESA					
____/____/____ Data		_____ Assinatura/carimbo			

ANEXO III

DECLARAÇÃO DE ATENDIMENTO AO INCISO XXXIII DO ART. 7.º DA CONSTITUIÇÃO

(nome da empresa) _____,
inscrita no CNPJ nº _____, por intermédio de seu representante
legal, Sr(a) _____, portador da carteira de identidade nº
_____, e do CPF nº _____, sediada (endereço completo)
_____, DECLARA, para fins do disposto no inciso V do art. 27 da Lei
8.666/93, acrescido pela Lei n.º 9.854/99, que não emprega menores de 18 (dezoito) anos para
realização de trabalho noturno, perigoso ou insalubre, bem como não emprega, para qualquer
trabalho, menores de 16 (dezesesseis) anos.

Ressalva: emprega menor, a partir de 14 (quatorze) anos, na condição de aprendiz ().

Observação: em caso afirmativo, assinalar a ressalva acima.

(cidade), ____ de _____ de _____.
(nome e nº de identidade do declarante)

ANEXO IV

MODELO DE DECLARAÇÃO DE CONHECIMENTO E ENQUADRAMENTO

Modalidade de Licitação	Número
-------------------------	--------

Em cumprimento ao Instrumento Convocatório acima identificado, declaramos que temos conhecimento de todas as informações e das condições para o cumprimento das obrigações objeto da licitação, e ainda:

Para os fins do tratamento diferenciado e favorecido de que cogita a Lei Complementar nº 123/06, declaramos:

() Que não possuímos a condição de microempresa, nem a de empresa de pequeno porte.

(...) Que estamos enquadrados, na data designada para o início da sessão pública, na condição de Microempresa e que não estamos incursos nas vedações a que se reporta o §4º do art. 3º da Lei Complementar nº 123/06.

(...) Que estamos enquadrados, na data designada para o início da sessão pública, na condição de empresa de pequeno porte e que não estamos incursos nas vedações a que se reporta o §4º do art. 3º da Lei Complementar nº 123/06.

No que concerne ao conhecimento e atendimento às exigências de habilitação, declaramos:

() O pleno conhecimento e atendimento às exigências de habilitação, cientes das sanções factíveis de ser aplicado a teor da Lei Federal nº 8.666/93, com suas alterações.

(...) Para os efeitos do §1º do art. 43 da Lei complementar nº 123/06, haver restrição na comprovação da nossa regularidade fiscal, a cuja regularização procederá no prazo de 02 (dois) dias úteis, cujo termo inicial corresponderá ao momento da declaração do vencedor do certame, prorrogáveis por igual período, a critério da Administração Pública, cientes de que a não-regularização da documentação, no prazo previsto implicará decadência do direito à contratação, sem prejuízo das sanções previstas na Lei Federal nº 8.666/93.

Salvador ____ de ____ de 2023.

RAZÃO SOCIAL / CNPJ / NOME DO REPRESENTANTE LEGAL / ASSINATURA

ANEXO V

PMS – PREFEITURA MUNICIPAL DO SALVADOR
SEMAN – SECRETARIA DE MANUTENÇÃO DO SALVADOR
COSEL - COMISSÃO SETORIAL DE LICITAÇÃO
PREGÃO ELETRÔNICO N.º XX/2023

DADOS PARA ASSINATURA DO CONTRATO

Nome: _____

RG n.º: _____ Órgão Emissor: _____

CPF n.º: _____

Pessoa Jurídica: _____

CNPJ n.º: _____

End: _____

E-mail: _____

Telefone fixo: _____

Telefone celular: _____

Local e data:

Assinatura e Carimbo/CNPJ

OBS.: Informar acima os dados do responsável pela assinatura do futuro contrato.

ANEXO VI DECLARAÇÃO DE ELABORAÇÃO INDEPENDENTE DE PROPOSTA

[IDENTIFICAÇÃO COMPLETA DO REPRESENTANTE DA LICITANTE], como representante devidamente constituído de [IDENTIFICAÇÃO COMPLETA DA LICITANTE] (doravante denominado [Licitante]), para fins do disposto no Edital do Pregão Eletrônico nº XXX/2023, declara, sob as penas da lei, em especial o art. 299 do Código Penal Brasileiro, que:

- (a) A proposta anexa foi elaborada de maneira independente [pelo Licitante], e que o conteúdo da proposta anexa não foi, no todo ou em parte, direta ou indiretamente, informado a, discutido com ou recebido de qualquer outro participante potencial ou de fato do Pregão Eletrônico nº. , por qualquer meio ou por qualquer pessoa;
- (b) A intenção de apresentar a proposta anexa não foi informada a, discutido com ou recebido de qualquer outro participante potencial ou de fato do Pregão Eletrônico nº. , por qualquer meio ou por qualquer pessoa;
- (c) Não tentou, por qualquer meio ou por qualquer pessoa, influir na decisão de qualquer outro participante potencial ou de fato do Pregão Eletrônico nº. , quanto a participar ou não da referida licitação;
- (d) O conteúdo da proposta anexa não será, no todo ou em parte, direta ou indiretamente, comunicado a ou discutido com qualquer outro participante potencial ou de fato do Pregão Eletrônico nº. antes da adjudicação do objeto da referida licitação;
- (e) O conteúdo da proposta anexa não foi, no todo ou em parte, direta ou indiretamente, informado a, discutido com ou recebido de qualquer integrante da SEMAN antes da abertura oficial das propostas;
- (f) Está plenamente ciente do teor e da extensão desta declaração e que detém plenos poderes e informações para firmá-la.

_____, em ___ de _____ de _____

(Carimbo da empresa, nome e cargo da pessoa que assina)

ANEXO VII

DECLARAÇÃO DE INEXISTÊNCIA DE SUPERVENIÊNCIA DE FATO IMPEDITIVO À PARTICIPAÇÃO EM LICITAÇÕES PROMOVIDAS POR ÓRGÃOS OU ENTIDADES PÚBLICAS

Eu, representante legal da empresa, interessada em participar do procedimento licitatório relativo ao **PREGÃO ELETRÔNICO nº XX/2023**, realizado pela **Secretaria de Manutenção da Cidade – SEMAN, DECLARO**, sob as penas da lei, a inexistência de superveniência de fato impeditivo à nossa participação em licitações promovidas por órgãos ou Entidades Públicas.

Salvador, de de .

(Carimbo da empresa, nome e cargo da pessoa que assina)

ANEXO VIII MINUTA DO CONTRATO

Contrato de fornecimento de bens que entre si celebram de um lado, **MUNICÍPIO DO SALVADOR**, por intermédio da Secretaria Municipal de Manutenção da Cidade – SEMAN, do outro, a empresa XXXXXXXXXXXXXXXXXXXX na forma abaixo, que observam, aceitam e se obrigam a cumprir:

O **MUNICÍPIO DO SALVADOR**, por intermédio da **SECRETARIA DE MANUTENÇÃO DA CIDADE - SEMAN**, com sede na Rodovia BR 324, Km 8,5, Oeste - Porto Seco Pirajá - CEP 41.233.030 - Salvador - Bahia – Brasil, inscrita no CNPJ/MF sob o nº 13.927.801/0030-83, neste ato representada pelo Secretário **XXXXXXXXXXXXXXXXXX**, inscrito no CPF/MF nº **XXXXXXXXXXXXXXXXXX** doravante denominada simplesmente **CONTRATANTE**, e a empresa **XXXXXXXXXXXXXXXXXX**, inscrita no CNPJ/MF sob o nº **XXXXXXXXXXXXXXXXXX**, Inscrição Estadual nº **XXXXXXXXXXXXXXXXXX**, Inscrição Municipal nº **XXXXXXXXXXXXXXXXXX**, com endereço eletrônico **XXXXXXXXXX** e com sede na Rua **XXXXXXXXXXXXXXXXXX**, Salvador- Bahia , CEP: **XXXXXXXXXXXXXXXXXX**, adjudicatária vencedora do PREGÃO ELETRÔNICO nº **xxx/20XX**, constante do PROCESSO ADMINISTRATIVO nº **xxx /20XX**, Parecer RPGMS nº **XXX/2XX** neste ato representada por seu sócio- Administrador, o Sr. **XXXXXXXXXXXXXXXXXX** , inscrito no CPF/MF sob o nº **XXXXXXXXXXXXXXXXXX**, e Cédula de identidade nº **XXXXXXXXXXXX**, doravante denominada apenas **CONTRATADA**, celebram o presente contrato, que se regerá pela Lei Federal nº 8.666/93 e Lei Municipal nº 4.484/92 no que couber e demais normas aplicáveis, mediante as cláusulas e condições a seguir ajustadas:

CLÁUSULA PRIMEIRA - DO OBJETO

1.1 Constitui objeto do presente contrato, a aquisição de peças pré-fabricadas em concreto e granito, com entrega CIF (custo, seguro e frete de responsabilidade do fornecedor) e em três lotes, conforme especificações, condições, quantidades e exigências descritas no item 3 do Termo de Referência, para atendimento aos serviços de manutenção e conservação realizados pela Secretaria Municipal de Manutenção da Cidade – SEMAN, em diversos logradouros do município de Salvador, conforme **Lote XX**.

1.2 Nenhuma alteração, modificação, acréscimo ou decréscimo, variação, aumento ou diminuição de quantidade ou de valores, ou das especificações e disposições contratuais poderão ocorrer, salvo quando e segundo a forma e às condições previstas na Lei Federal nº 8.666/93, com suas alterações.

CLÁUSULA SEGUNDA – DA EXECUÇÃO

2.1 O fornecimento dos materiais aqui contratados serão executados e pagos mediante conferência das faturas, confrontando-as com aqueles efetivamente entregues no período, de acordo com as especificações fornecidas pela SEMAN, às quais a **CONTRATADA** alocará todos os equipamentos, pessoal, materiais necessários e tomará todas as medidas para assegurar um controle de qualidade.

CLÁUSULA TERCEIRA – DO FUNDAMENTO LEGAL

3.1 Esta adjudicação decorre de Licitação sob a modalidade Pregão Eletrônico-xxx/xxx nos termos e condições do Edital nº xxxx/20xx, cujo resultado foi homologado pelo SECRETÁRIO, em XXXXXX e publicado no DOM nº XXX, de XXXXX, pág. XXXX conforme consta do Processo Administrativo nº xxxx/XXXX, submetendo-se as partes às disposições constantes na Lei Federal nº 10.024/19, Lei Municipal 6.148/02, Decretos Municipais 32.652/20, 13.724/02, 15.611/05, 15.814/05 e 15.984/05, aplicando-se subsidiariamente, no que couberem, as disposições contidas na Lei Federal nº 8.666/93, com suas alterações, e na Lei Municipal nº 4.484/92, no que couber, às cláusulas e condições aqui estabelecidas e às determinações da SEMAN.

CLÁUSULA QUARTA – DOS PREÇOS UNITÁRIOS

4.1 Os preços unitários correspondentes à aquisição dos materiais são os constantes da Proposta de Preços da CONTRATADA, aceita na licitação acima referida, cujas planilhas constituem os anexos integrantes deste Contrato.

CLÁUSULA QUINTA – DO VALOR

5.1 Dá-se ao presente o valor global de XXXXXXXX, (XXXXXXXXXXXXXXXXXXXXXXXXXXXX), resultante da multiplicação do quantitativo dos materiais constantes da planilha orçamentária pelos preços unitários propostos pela CONTRATADA.

5.2 Encontram-se inclusos no valor supra, todos os custos necessários ao fornecimento dos materiais contratados.

CLÁUSULA SEXTA – DA DOTAÇÃO ORÇAMENTÁRIA

ÓRGÃO	PROJETO/ATIVIDADE	NATUREZA DE DESPESA	FONTE DE RECURSO
560002	56002.216600	33.90.30	1.500.1 1.501.1 2.500.1 2.501.1

6.1 As despesas referentes ao presente contrato serão pagas através da dotação orçamentária acima especificada, em relação ao exercício de 2023. As despesas que ultrapassem o presente exercício serão custeadas com a dotação específica que será prevista no orçamento dos exercícios subsequentes.

CLÁUSULA SÉTIMA - DO PAGAMENTO

7.1 O pagamento será realizado pela CONTRATANTE através de crédito em conta corrente junto à agência bancária, exclusivamente, em agência do Banco do Bradesco, que deverá ser indicada pela CONTRATADA, em atendimento ao Decreto Municipal nº 23.856, de 03 de abril de 2013, publicado no DOM de 04/03/2013, pág. 05, no prazo de até 30 (trinta) dias, contados do recebimento dos materiais e mediante apresentação da Nota Fiscal/Fatura devidamente atestada e de acordo com os procedimentos da Secretaria.

7.2 Na ocorrência de necessidade de providências complementares por parte da CONTRATADA, o decurso do prazo de pagamento será interrompido, reiniciando-se sua contagem a partir da data em que estas forem cumpridas, caso em que não será devida atualização financeira.

7.3 Nenhum pagamento será efetuado à CONTRATADA, enquanto pendente de liquidação qualquer obrigação financeira que lhe for imposta, em virtude de penalidade ou inadimplência, sem que isso gere direito a reajuste de preço.

7.4 As notas fiscais deverão vir acompanhadas de nota fiscal eletrônica, de acordo com o Decreto Estadual nº 9.265, de 14 de dezembro de 2004.

CLÁUSULA OITAVA - DO REAJUSTAMENTO

8.1 Os preços inicialmente contratados são fixos e irremovíveis no prazo de um ano contado da data do orçamento estimado, em 27/10/2023.

8.2 Após o interregno de um ano, havendo pedido do contratado, os preços iniciais poderão ser reajustados, mediante a aplicação, pelo contratante, do Índice de Preços ao Consumidor Amplo – IPCA, do Instituto Brasileiro de Geografia e Estatística – IBGE, ou, na sua falta, índice legalmente previsto à época.

8.3 Nos reajustes subsequentes ao primeiro, o interregno mínimo de um ano será contado a partir dos efeitos financeiros do último reajuste.

8.4 Nas aferições finais, o(s) índice(s) utilizado(s) para reajuste será(ão), obrigatoriamente, o(s) definitivo(s).

8.5 Caso o(s) índice(s) estabelecido(s) para reajustamento venha(m) a ser extinto(s) ou de qualquer forma não possa(m) mais ser utilizado(s), será(ão) adotado(s), em substituição, o(s) que vier(em) a ser determinado(s) pela legislação então em vigor.

8.6 Na ausência de previsão legal quanto ao índice substituto, as partes elegerão novo índice oficial, para reajustamento do preço do valor remanescente, por meio de termo aditivo. 8.7 O reajuste será realizado por apostilamento.

CLÁUSULA NONA – DOS DIREITOS E PRERROGATIVAS DA SEMAN

9.1 Constituem direitos e prerrogativas da SEMAN, além dos previstos em outras leis, os constantes dos arts. 58, 59, e 77 a 80, da Lei Federal nº 8.666/93, com suas alterações.

CLÁUSULA DÉCIMA – DAS OBRIGAÇÕES DA CONTRATADA

10.1 A CONTRATADA deverá cumprir todas as cláusulas contratuais.

- a) Entregar o material em conformidade com as especificações contidas no Termo de Referência e normas técnicas vigentes:

- ABNT NBR 8890:2020 – Tubo de concreto de seção circular para água pluvial e esgoto sanitário — Requisitos e métodos de ensaios.
 - ABNT NBR 12655:2022 – Concreto de cimento Portland - Preparo, controle, recebimento e aceitação – Procedimento;
 - ABNT NBR 6118:2023 – Projeto de estruturas de concreto — Procedimento;
 - ABNT NBR 16584:2017 - Galeria técnica pré-moldada em concreto para compartilhamento de infraestrutura e ordenamento do subsolo - Requisitos e métodos de ensaios;
 - ABNT NBR 9781:2013 – Peças de concreto para pavimentação — Especificação e métodos de ensaio;
 - ABNT NBR 9062:2017 - Projeto e execução de estruturas de concreto pré-moldado;
 - ABNT NBR 15146-1,2 e 3:2012 - Controle tecnológico de concreto — Qualificação de pessoal: Requisitos gerais;
 - ABNT NBR 16085:2020 - Poços de visita e inspeção pré-moldados em concreto armado para sistemas enterrados — Requisitos e métodos de ensaio;
 - ABNT NBR 14931:2023 - Execução de estruturas de concreto armado, protendido e com fibras — Requisitos;
 - ABNT NBR 16416:2015 - Pavimentos permeáveis de concreto - Requisitos e procedimentos;
 - ABNT NBR 6136:2016 Versão Corrigida 2016 - Blocos vazados de concreto simples para alvenaria — Requisitos;
 - ABNT NBR 12118:2014 - Blocos vazados de concreto simples para alvenaria — Métodos de ensaio;
 - ABNT NBR 15645:2020 – Execução de obras utilizando-se tubos e aduelas pré-moldados em concreto;
 - DNIT 020:2006 – Drenagem – Meios Fios e guias – Especificação de Serviço;
 - ABNT NBR 15319:2007 – Tubos de concreto, de seção circular, para cravação – Requisitos e métodos de ensaio;
 - Código de Defesa do Consumidor Lei 8.078 / de 11 de setembro de 1990.
- b)** A CONTRATADA deverá possuir certificação da qualidade dos materiais.
- c)** A CONTRATADA deverá apresentar os ensaios referentes à entrega de cada material, conforme preconizado nas normas técnicas vigentes.
- d)** A CONTRATADA deverá apresentar a data de moldagem das peças pré-fabricadas em concreto, já que não é aconselhável a utilização antes de decorrido o prazo de 28 dias contados da moldagem das peças, a menos que apresentem, antes disso, a resistência mínima exigida, comprovada por ensaios de laboratório, o que é possível obter, se forem usados processos rigorosos de cura artificial ou cimento de alta resistência inicial.

- e) Proceder a entrega do objeto de aquisição no local indicado, no prazo máximo de 7 (sete) dias corridos a contar da data de Ordem de Fornecimento. Serão de responsabilidade da CONTRATADA todos os custos relativos à entrega dos produtos, incluindo frete e seguros necessários.
- f) Responsabilizar-se integralmente pela aquisição do objeto, nos termos da legislação.
- g) Substituir o objeto licitado, em caso de não conformidade com as especificações do termo de referência, no prazo máximo de 48 (quarenta e oito) horas, por outro igual, mantendo as mesmas características do objeto original fornecido.

CLÁUSULA DÉCIMA PRIMEIRA – DAS OBRIGAÇÕES DA CONTRATANTE

11.1 São competências da CONTRATANTE:

- a) Notificar, formalmente, a CONTRATADA sobre qualquer irregularidade na aquisição do objeto contratado;
- b) Fornecer informações e diretrizes necessárias para a correta aquisição do objeto, quando solicitadas pela CONTRATADA;
- c) Efetuar o pagamento referente ao objeto do contrato, condicionando-se o pagamento ao fiel cumprimento das cláusulas contratuais ora ajustadas;
- d) Aplicar sanções motivadas pela inexecução total ou parcial do objeto;
- e) Exigir o cumprimento de todos os compromissos assumidos pela CONTRATADA de acordo com os termos do Edital e seus anexos;
- f) Verificar a regularidade da Contratada perante o FGTS, Secretaria da Receita Federal e INSS, Estado, Município e Justiça do Trabalho;
- g) Garantir o cumprimento de todas as cláusulas contratuais.

CLÁUSULA DÉCIMA SEGUNDA – DA FORMA E LOCAL DE ENTREGA

12.1 No momento de recebimento dos materiais, a aceitação do objeto será considerada, no que couberem, as disposições contidas nos arts. 73 e 76 da Lei 8666/93 e demais legislações pertinentes.

12.2 O objeto deve ser entregue **de forma parcelada**, juntamente com a Nota Fiscal, **no almoxarifado da SEMAN** – Secretaria Municipal de Manutenção da Cidade de Salvador, localizado na unidade da SEMAN/Sete Portas, na Rua Cônego Pereira, s/n, Sete Portas, mediante a fiscalização da Comissão de Recebimento, conforme Portaria nº 010/2022, atestando se está em conformidade com as exigências do Termo de Referência e Edital, respeitando os horários de funcionamento da instituição, sob pena do seu não recebimento.

12.2.1 À critério da CONTRATANTE, de modo a melhor atender a dinâmica da execução dos serviços de manutenção da Secretaria, os materiais poderão ser entregues em outros locais dentro dos limites do município de Salvador, e, nesses casos, a CONTRATADA será previamente informada pela fiscalização.

12.2.2 Independentemente do local de entrega do objeto deverão ser observadas as condições de recebimento, conforme descrito no item 9.2 do Termo de Referência.

12.3 Os materiais serão recebidos nas seguintes condições:

- a) A entrega do material ocorrerá de forma parcelada no prazo máximo de até 07 (sete) dias a contar da data de recebimento da Ordem de Fornecimento (O.F) pela CONTRATADA, acompanhado do respectivo documento fiscal (Nota Fiscal Eletrônica), livre de frete ou quaisquer despesas adicionais, no endereço supracitado, conforme a O.F emitida pelo Gestor do Contrato, e em conformidade com as exigências do Termo de Referência.
- b) Provisoriamente, no prazo de até 08 (oito) dias contados do seu recebimento, mediante recibo, para efeito de posterior verificação da conformidade do material com a especificação.
- c) Sendo constatados defeitos e/ou divergências das especificações, o setor responsável recusará o recebimento, dando ciência dos motivos da recusa à CONTRATADA, que assumirá todas as despesas, daí decorrentes, sem prejuízo das penalidades previstas na lei, devendo, no prazo de 48 (quarenta e oito) horas contados a partir da notificação, repor o material. Caso a verificação não seja procedida reputar-se-á como realizada dentro do prazo fixado.
- d) O objeto será recebido pela Comissão Especial de Recebimento de Material do Almoxarifado desta Secretaria (Portaria nº 010/2022, publicado no DOM), mediante o Termo de Recebimento e verificado se está em conformidade com as exigências do Termo de Referência, Contrato e Ordem de Fornecimento, sob pena de não recebimento do mesmo.

12.4 Tendo sido aceito(s) os materiais solicitados, as peças que apresentarem resistência, dimensões e acabamento como descritos no Termo de Referência serão rejeitadas.

CLÁUSULA DÉCIMA TERCEIRA – DA GARANTIA DE EXECUÇÃO

13.1 Em garantia da fiel e efetiva execução do objeto contratado, a Contratada deverá prestar caução, no valor total de **RS XXXX (XXXXXXXXXX)**, correspondente a 5% (cinco por cento) do valor contratado, quando da assinatura deste Contrato, conforme comprovante que integra o presente instrumento.

13.2 Se por qualquer razão, durante a execução contratual, for necessário a prorrogação de prazo de validade de garantia de execução do contrato, a Contratada ficará obrigada a providenciar a renovação da mesma, nos termos e condições originais.

13.3 Caso haja necessidade de alteração justificada do valor do contrato por meio de aditivo, nos termos do art. 65 da Lei federal nº 8.666/93, a Contratada ficará obrigada a realizar a readequação da garantia.

13.4 A restituição do valor caucionado ocorrerá na forma e segundo os procedimentos previstos na Lei Federal nº 8.666/93, com suas alterações, e o estabelecido no Edital.

CLÁUSULA DÉCIMA QUARTA – DAS ESPECIFICAÇÕES E QUANTITATIVO DOS MATERIAIS

14.1 As especificações dos materiais a serem adquiridos e respectivos quantitativos encontram-se descritos a seguir.

LOTE 01

ITEM	DESCRIÇÃO DO PRODUTO	COMPLEMENTO	UND	QUANT
1	MANILHAS ARMADAS DE DN <u>300 MM</u> , COMP. 1000MM; ENCAIXE PONTA E BOLSA (PB); JUNTA RÍGIDA (JR);	Resistência PA2 (Resistência mínima de ruptura 27Kn/m), Diâmetro interno:300mm; Altura 1000mm; Espessura da parede 35mm; Peso 195 kg / peça. Conforme Norma ABNT NBR 8890:2020	UND.	1500
2	MANILHAS ARMADAS DE DN 400 MM, COMP. 1000MM; ENCAIXE MACHO E FÊMEA (MF); JUNTA RÍGIDA (JR)	Resistência PA2 (Resistência mínima de ruptura 36Kn/m); Diâmetro interno:400mm; Altura 1000mm; Espessura da parede 40mm; Peso 230 kg / peça; Conforme Norma ABNT NBR 8890:2020	UND.	1500
3	MANILHAS ARMADAS DE DN 600 MM, COMP. 1000MM; ENCAIXE MACHO E FÊMEA (MF); JUNTA RÍGIDA (JR)	Resistência PA2 (Resistência mínima de ruptura 54Kn/m); Diâmetro interno:600mm; Altura 1000mm; Espessura da parede 55mm; Peso 470 kg / peça; Conforme Norma ABNT NBR 8890:2020	UND.	600
4	MANILHAS ARMADAS DE DN 1000 MM, COMP. 1000MM; ENCAIXE PONTA E BOLSA (PB); JUNTA RÍGIDA (JR)	Resistência PA2 (Resistência mínima de ruptura 90Kn/m); Diâmetro interno:1000mm; Altura 1000mm; Espessura da parede 100mm; Peso 1052 kg / peça; Conforme Norma ABNT NBR 8890:2020	UND.	100

LOTE 01 (continuação)

ITEM	DESCRIÇÃO DO PRODUTO	COMPLEMENTO	UND	QUANT
5	GRELHAS DE CONCRETO 0,90 X 0,40 X 0,10 M	Grelhas de concreto com lâminas com resistência de 25MPA, Duplamente armada; Apresentar textura da superfície aparente lisa, isenta de fendilamentos, fissuras e bolhas.	UND.	1.500

6	TAMPÃO DE CONCRETO PARA PV DE 0,80 M	Sem encaixe; Duplamente armado; Para veículos, Resistência mínima de 35MPa; Apresentar textura da superfície aparente lisa, isenta de fendilamentos, fissuras e bolhas.	UND.	1.000
7	TAMPÃO DE CONCRETO PARA PV DE 0,90 M	Sem encaixe; Duplamente Armado; Para veículos; Resistência mínima de 35MPa; Apresentar textura da superfície aparente lisa, isenta de fendilamentos, fissuras e bolhas.	UND.	1.000
8	PLACA DE CONCRETO, FORMATO QUADRADO, PARA TAMPA DE CAIXAS. DIMENSÃO: 1,00M X 1,00M E ESPESSURA DE 0,12M	Duplamente Armada; Para veículos; Resistência mínima de 35MPa; Apresentar textura da superfície aparente lisa, isenta de fendilamentos, fissuras e bolhas.	UND.	100
10	PLACA DE CONCRETO, FORMATO QUADRADO, PARA TAMPA DE CAIXAS. DIMENSÃO: 1,00M X 0,60M E ESPESSURA DE 0,12M	Duplamente Armada; Para veículos; Resistência mínima de 35MPa; Apresentar textura da superfície aparente lisa, isenta de fendilamentos, fissuras e bolhas.	UND.	200

LOTE 02

ITEM	DESCRIÇÃO DO PRODUTO	COMPLEMENTO	UND	QUANT
1	MEIO FIO DNER 100 X 30 X 15 CM	Resistência mínima de 25 MPa (250 kgf/cm ²), aos 28 dias de idade.	UND.	800
2	MEIO FIO ECONOMICO 100 X 30 X 10 CM	Acabamento: Apresentar textura da superfície aparente (topo e espelho) lisa, isenta de fendilamentos, fissuras e bolhas.	UND.	800
3	GUIA DE CONCRETO 100 X 10 X 4 CM	Resistência mínima de 25 MPa (200 kgf/cm ²), aos 28 dias de idade. Acabamento: Apresentar textura da superfície aparente (topo e espelho) lisa, isenta de fendilamentos, fissuras e bolhas.	UND.	200
4	BLOCO INTERTRAVADO: RETANGULAR 10 X 20 X 6 CM/ <u>CHANFRADO E/OU COM ARESTAS /NATURAL;</u>	Com Resistência a compressão \geq 35MPa e Resistência a brasão \leq 23mm Conforme Norma ABNT NBR 9781:2013	M ²	1.000

LOTE 02 (continuação)

ITEM	DESCRIÇÃO DO PRODUTO	COMPLEMENTO	UND	QUANT
5	BLOCO INTERTRAVADO: RETANGULAR 10 X 20 X 6 CM/ <u>CHANFRADO E/OU COM ARESTAS /VERMELHO;</u>	Com Resistência a compressão \geq 35MPa e Resistência a brasão \leq 23mm	M ²	1.000

		Conforme Norma ABNT NBR 9781:2013		
6	BLOCO INTERTRAVADO: RETANGULAR 10 X 20 X 6 CM/ <u>CHANFRADO E/OU COM ARESTAS /AMARELO;</u>	Com Resistência a compressão $\geq 35\text{MPA}$ e Resistência a brasão $\leq 23\text{mm}$ Conforme Norma ABNT NBR 9781:2013	M ²	1.000
7	BLOCO DE CONCRETO 9 X 19 X 39 CM	Com Resistência mínima de 3MPA, Blocos destinados a receber revestimentos, superfície áspera para garantir boa aderência, sem função estrutural (Classe C); Conforme Norma ABNT NBR 6136:2016	UND.	18.000
8	BLOCO DE CONCRETO 12 X 19 X 39 CM		UND.	3.000
9	BLOCO DE CONCRETO 14 X 19 X 39 CM		UND.	4.000
10	BLOCO DE CONCRETO 19 X 19 X 39 CM		UND.	2.000

LOTE 03

ITEM	DESCRIÇÃO DO PRODUTO	COMPLEMENTO	UND	QUANT
1	MEIO-FIO EM GRANITO COR CINZA ANDORINHA 100CM x 15CM x 30CM, ACABAMENTO FLAMEADO	Apresentar chanfro 2x2 cm, conforme detalhe	UND.	1.000
2	MEIO-FIO EM GRANITO COR CINZA ANDORINHA 100CM x 10CM x 30CM, ACABAMENTO FLAMEADO	Apresentar chanfro 2x2 cm, conforme detalhe	UND.	17.000

14.2 As quantidades acima representam apenas estimativas efetuadas pelo Município, o qual não estará obrigado a consumir as referidas quantidades, podendo demandar quantidades menores, sem que a CONTRATADA possa pleitear qualquer custo.⁴

14.3 Os materiais a serem fornecidos deve estar em conformidade com as normas técnicas vigentes e as especificações contidas no Termo de Referência, devendo ser observados os seguintes requisitos mínimos:

14.3.1 Quanto aos tubos de concreto, deverão atender aos aspectos preconizados da NBR 8890/2020:

⁴ No tocante à licitação pretendida, após análise da área técnica da SEMAN envolvida no processo, entende-se que a mesma deverá ser praticada em três lotes, uma vez que apesar dos materiais constantes na especificação técnica pertencerem ao mesmo seguimento, quer sejam, materiais pré-fabricados em concreto, quando da realização de pesquisa de preço foi observado que a maioria dos fornecedores não comercializa todos os materiais solicitados, fato este que restringe a competitividade.

- k)** Deverão ser fabricados com cimento resistente a sulfatos (RS), conforme ABNT NBR 16697, tendo em vista serem frequentes os lançamentos irregulares de efluentes sanitários nas redes de drenagem do município.
- l)** Conforme preconizado pela NBR 8890/2020, os tubos de concreto com diâmetro nominal até 600 mm, devem possuir posicionamento uniforme das armaduras, respeitando-se o cobrimento interno mínimo de 20 mm e externo de 15 mm. Para os diâmetros maiores que 600 mm, o cobrimento interno mínimo deverá ser igual a 30 mm e o externo de 20 mm.
- m)** Devem apresentar arestas retas e serem produzidos por processo industrial adequado às características do produto final quanto à resistência mecânica, permeabilidade, estanqueidade, absorção, dimensões e acabamento.
- n)** Devem apresentar em caracteres legíveis, gravados em baixo relevo no concreto ainda fresco, o nome ou marca do fabricante, o diâmetro nominal, a classe a que pertencem ou a resistência do tubo, a data de fabricação e o número de rastreamento de todas as suas características de fabricação.
- o)** As superfícies internas e externas devem ser regulares, homogêneas e uniformes, compatíveis com o processo de fabricação, não podendo apresentar defeitos visíveis a olho nu ou detectáveis à percussão, e que sejam prejudiciais à qualidade do tubo quanto à resistência, permeabilidade, durabilidade e rugosidade.
- p)** Não serão aceitos retoques com nata de cimento ou outros materiais, visando omitir defeitos, sendo tolerados apenas aqueles realizados em conformidade com a NBR 8890/2020.
- q)** Serão recusados os tubos que apresentarem defeitos como bolhas ou furos superficiais, com diâmetro superior a 10 mm e profundidade superior a 5 mm e fissuras com abertura maior que 0,15 mm.
- r)** Devem possuir eixo retilíneo e perpendicular aos planos das extremidades.
- s)** O diâmetro interno médio não pode diferir mais do que 1% do diâmetro nominal.
- t)** Para a espessura de parede não serão admitidas diferenças para menos de 5% da espessura declarada ou 5 mm, devendo-se adotar o menor valor.

14.3.2 Quanto aos meios-fios e guias de concreto, deverão ser observados os seguintes aspectos:

- i)** As peças a serem fornecidas pela CONTRATADA deverão possuir resistência mínima de 25 MPA, no ensaio de compressão simples, aos 28 dias após a concretagem.
- j)** A contratada deverá apresentar laudos de ensaios laboratoriais, que comprovem a resistência mínima prevista.
- k)** Os ensaios deverão ser realizados por amostragem, colhendo-se ao acaso, 01 (uma) peça para cada 100 (cem). A verificação da resistência poderá ser realizada optativamente, por processo não destrutivo (esclerometria), nas peças componentes da amostragem ou por

ensaios destrutivos, pela moldagem de corpos-de-prova, durante a fabricação segundo os métodos previstos nas normas NBR 5738/2015 e NBR 5739/2018 da ABNT.

- l)** Nos meios fios padrão DNER e econômico, o paramento inclinado (espelho) deve ser feito nos 15 cm superiores, em sua face aparente, sendo a concordância entre o topo e a face inclinada realizada por meio de curva circular, de 3 cm de raio. As demais arestas devem ser vivas.
- m)** As peças deverão apresentar acabamento liso no topo e espelho, e serem isentas de fendilhamentos, fissuras e bolhas.
- n)** Não serão aceitas peças que apresentem correção de defeitos com uso de argamassa.
- o)** Todas as peças a serem fornecidas deverão ser identificadas na parte traseira, com o nome do fabricante, o código do lote e a data de fabricação.
- p)** Serão rejeitadas as peças que apresentarem dimensões em desconformidade com os limites de tolerâncias previstos nas tabelas a seguir:

Limites de Tolerância para Meios-fios em concreto – Padrão DNER

Dimensão	Tamanho padrão	Erro Tolerado
Comprimento	100 cm	± 2,0 cm
Altura	30 cm	± 1,0 cm
Base	15 cm	± 0,5 cm
Topo	13 cm	± 0,5 cm

Limites de Tolerância para Meios-fios em concreto – Padrão Econômico

Dimensão	Tamanho padrão	Erro Tolerado
Comprimento	100 cm	± 2,0 cm
Altura	30 cm	± 1,0 cm
Base	10 cm	± 0,3 cm
Topo	8cm	± 0,3 cm

Limites de Tolerância para Guias em concreto

Dimensão	Tamanho padrão	Erro Tolerado
Comprimento	100 cm	± 2,0 cm
Altura	10 cm	± 0,3 cm
Base	4 cm	± 0,3 cm

14.3.3 Quanto aos blocos intertravados, deverão ser observados os seguintes aspectos:

- f) As peças intertravadas deverão possuir resistência mínima de 35 MPA, após 28 dias de concretagem.
- g) Não serão toleradas peças que apresentem valor médio de absorção de água mais que 7%
- h) Não serão aceitas peças, cujas dimensões situem-se fora dos limites previstos na norma NBR 9781/2013, conforme mostrado na tabela a seguir:

Limites de Tolerância para blocos intertravados de concreto

Dimensão	Limite tolerado
Comprimento	± 3 mm
Largura	± 3 mm
Espessura	± 3 mm

- i) Nas peças de chanfradas, o chanfro deve apresentar, tanto na projeção horizontal como na projeção vertical, no mínimo 3 mm e no máximo 6 mm, conforme estabelecido na NBR 9781/2013.
- j) Para as peças fornecidas por fabricantes sem certificação de qualidade do produto, a aceitação ficará condicionada a apresentação de ensaios que atestem atendimento aos requisitos mínimos previsto na norma NBR 9781/2013. Para o caso de fabricante certificados, a aceitação do produto ficará condicionada a apresentação da documentação comprobatória que ateste a certificação.

14.3.4 Quanto aos blocos de concreto vazados, deverão ser observados os seguintes aspectos, conforme preconizados da norma NBR 6136/2016:

- e) Os blocos a serem entregues pela CONTRATADA deverão ser fabricados e curados por processos que assegurem a obtenção de um concreto suficientemente homogêneo e compacto, de modo a atender aos limites de resistência, absorção e retração linear por secagem, bem como todas as exigências previstas na norma NBR 6136/2016.
- f) Devem possuir arestas vivas e não devem apresentar trincas, fraturas ou outros defeitos que possam prejudicar o seu assentamento ou afetar sua resistência e durabilidade, não sendo permitido qualquer reparo que oculte defeitos eventualmente existentes no bloco.
- g) Serão rejeitados os blocos cujas dimensões não estejam situadas dentro dos limites de tolerância, apresentados na tabela a seguir:

Limites de Tolerância para blocos vazados de concreto

Dimensão	Limite tolerado
Comprimento	± 3 mm
Largura	± 2 mm
Altura	± 3 mm

h) Os blocos vazados de concreto deverão possuir resistência mínima de 3,0 MPA, após 28 dias.

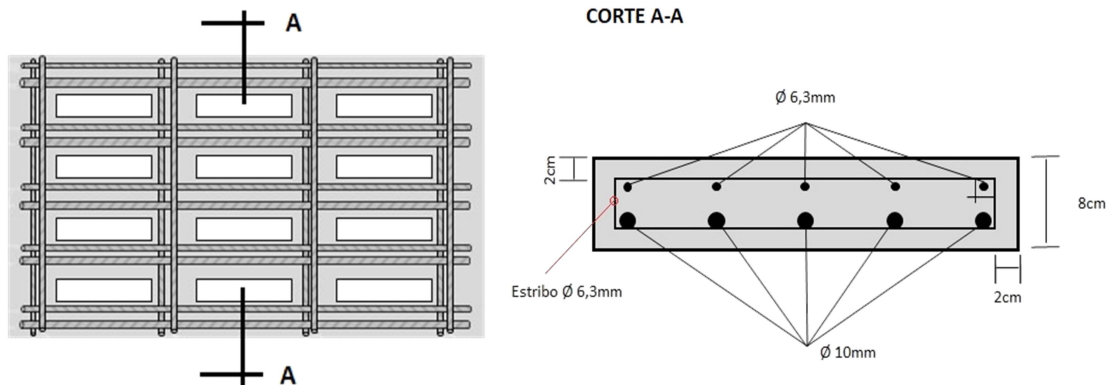
14.3.5 Quanto as grelhas, tampões de concreto para PV e placas de concreto, deverão ser observados os seguintes requisitos mínimos:

- e) As grelhas deverão possuir resistência mínima de 25 MPA, após 28 dias de concretagem.
- f) Os Tampões de PV e placas de concreto, deverão possuir resistência mínima de 35 MPA, após 28 dias de concretagem.
- g) Os ensaios deverão ser realizados por amostragem, colhendo-se ao acaso, 01 (uma) peça para cada 100 (cem). A verificação da resistência poderá ser realizada optativamente, por processo não destrutivo (esclerometria), nas peças componentes da amostragem ou por ensaios destrutivos, pela moldagem de corpos-de-prova, durante a fabricação segundo os métodos previstos nas normas NBR 5738/2015 e NBR 5739/2018 da ABNT.
- h) Obrigatoriamente todas as grelhas, tampões e placas de concreto a serem entregues pela CONTRATADA deverão ser armadas e em conformidade com as bitolas e espaçamentos dispostos a seguir:

d.1) Os tampões para PV (diâmetros 0,80 e 0,90) deverão possuir armadura dupla, disposta em cruz, aço CA-50, com barra de \varnothing 10.0 mm e espaçamento máximo entre barras a cada 12 cm.

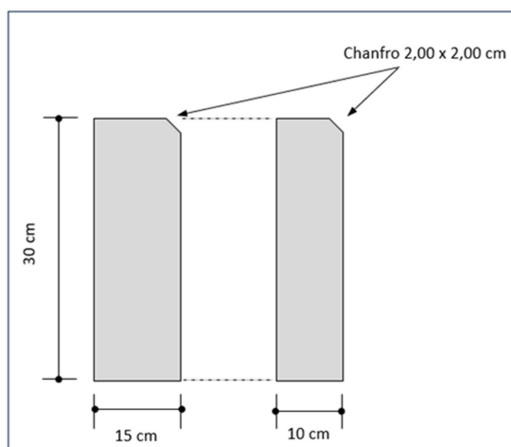
d.2) As placas de concreto para deverão possuir armadura dupla, disposta em cruz, aço CA-50, com barra de \varnothing 10.0 mm e espaçamento máximo entre barras a cada 12 cm. Deverão possuir na parte superior, e devidamente fixadas ao concreto, alças que permitam seu içamento, de modo a facilitar operações de carga e descarga.

d.3) As grelhas em concreto deverão ser armadas conforme detalhe apresentado abaixo:



14.3.6 Quanto aos meios-fios de granito, deverão ser observados os seguintes aspectos:

- e) Os meios-fios deverão ser oriundos de rocha sã de granito, de granulação fina ou média de textura uniforme.
- f) Deverão estar isentos de veios, falhas e de materiais em alteração, além de não apresentarem arestas quebradas.
- g) Deverão apresentar, superfícies planas e com arestas retilíneas, sendo uma das arestas chanfradas, conforme detalhe a seguir:



- h) Serão rejeitadas as peças que apresentarem dimensões em desconformidade com os limites de tolerâncias previstos nas tabelas a seguir:

Limites de Tolerância para Meios-fios em granito

Dimensão	Tamanho padrão	Erro Tolerado
Comprimento	100 cm	± 3,0 cm
Altura	30 cm	± 1,0 cm
Base	15 cm ou 10 cm	± 0,5 cm

CLÁUSULA DÉCIMA QUINTA – DO REGIME DE EXECUÇÃO E GESTÃO DO CONTRATO

15.1 A fiscalização técnica e administrativa do contrato será realizada pela Coordenação de Requalificação de Espaços Públicos (CRE), através do seu Coordenador, intervindo ao seu exclusivo interesse, com finalidade de garantir o exato cumprimento das condições pactuadas.

15.2 O fiscal técnico do contrato acompanhará a execução do contrato, para que sejam cumpridas todas as condições estabelecidas no contrato, de modo a assegurar os melhores resultados para a Administração;

15.3 Caberá à fiscalização conferir, receber e atestar as faturas/notas fiscais de cobrança emitidas pela CONTRATADA bem como, analisar e decidir sobre proposições da CONTRATADA para rejeitar, no

todo ou em parte, os produtos em desacordo com as especificações descritas no Termo de Referência, parte integrante do contrato.

15.4 São competências da fiscalização técnica e administrativa:

- a) Identificada qualquer inexatidão ou irregularidade, o fiscal técnico do contrato emitirá notificações para a correção da execução do contrato, determinando prazo para a correção;
- b) O fiscal técnico do contrato informará ao gestor do contrato, em tempo hábil, a situação que demandar decisão ou adoção de medidas que ultrapassem sua competência, para que adote as medidas necessárias e saneadoras, se for o caso;
- c) Caso ocorra descumprimento das obrigações contratuais, o fiscal administrativo do contrato atuará tempestivamente na solução do problema, reportando ao gestor do contrato para que tome as providências cabíveis, quando ultrapassar a sua competência;
- d) Representar a CONTRATANTE em reuniões técnicas com a CONTRATADA, ou terceiros diretamente ligados aos fornecimentos.
- e) Emitir parecer conclusivo para que as faturas/notas fiscais possam ser liberadas e pagas;
- f) Analisar e decidir sobre proposições da CONTRATADA que visem a melhoria no fornecimento dos materiais;
- g) Rejeitar os materiais divergentes das especificações técnicas apresentadas no Termo de Referência ou que apresentem má qualidade, estabelecendo prazo para substituição por escrito e sob protocolo;
- h) Identificar e reportar falhas na execução do contrato, exigindo da CONTRATADA as devidas reparações.
- i) A existência da fiscalização por parte da CONTRATANTE de nenhum modo diminui ou altera a responsabilidade da CONTRATADA, no cumprimento das obrigações contratuais.

15.5 A gestão do contrato será realizada pela Diretoria de Equipamentos, Mobiliário Urbano e Espaços Públicos (DEE), através do seu Diretor, intervindo ao seu exclusivo interesse, com a finalidade de garantir o acompanhamento e fiscalização do contrato.

15.6 São competências do gestor do contrato:

- a) O gestor do contrato coordenará a atualização do processo de acompanhamento e fiscalização do contrato contendo todos os registros formais da execução no histórico de gerenciamento do contrato;
- b) O gestor do contrato acompanhará os registros realizados pelos fiscais do contrato, de todas as ocorrências relacionadas à execução do contrato e as medidas adotadas, informando, se for o caso, à autoridade superior àquelas que ultrapassem a sua competência;

CLÁUSULA DÉCIMA SEXTA - DAS ALTERAÇÕES CONTRATUAIS

16.1 Este Contrato poderá ser alterado mediante Termo Aditivo:

I - Unilateralmente, pela Administração:

- a) Quando necessário, por motivo devidamente justificado;
- b) Para modificação do valor decorrente do aumento ou diminuição dos quantitativos do objeto contratual, até o limite permitido por lei.

II. Por acordo, quando:

- a) Necessária a modificação do regime ou modo de execução, por verificação da inadequação das condições originárias;
- b) Necessária a modificação da forma de pagamento, por motivos relevantes e supervenientes, mantido o valor inicial;

Parágrafo único: A CONTRATADA obriga-se a aceitar, nas mesmas condições deste contrato, os acréscimos ou supressões afetadas até o limite de **25% (vinte e cinco por cento)** do valor inicial do Contrato, na forma da Lei nº 8.666/93.

CLÁUSULA DÉCIMA SÉTIMA- DA RESCISÃO

17.1 Dar-se-á a rescisão deste Contrato nas hipóteses previstas no art. 78 e seguintes da Lei 8.666/93, e/ou quando a CONTRATADA:

- a) Requerer falência;
- b) Transferir a outrem, parte da execução do objeto do contrato, sem a prévia autorização, por escrito, da CONTRATANTE;
- c) Não forem observadas as Cláusulas e condições do presente Contrato, após advertência por escrito;
- d) Suspender os fornecimentos por prazo superior a 10 (dez) dias consecutivos, sem justificação e/ou prévia autorização da CONTRATANTE;

17.2 Ocorrendo a rescisão sem que haja culpa da CONTRATADA, será esta ressarcida dos prejuízos regularmente comprovados, tendo ainda direito ao pagamento devido pela execução do Contrato até a sua rescisão.

CLÁUSULA OITAVA - DA EFICÁCIA

18.1 O presente Contrato terá eficácia plena a partir da data da sua publicação no Diário Oficial do Município.

CLÁUSULA DÉCIMA NONA - DAS PENALIDADES ADMINISTRATIVAS

19.1 O fornecedor sujeitar-se-á, no caso de cometimento de infrações ou inadimplemento de suas obrigações, às penalidades previstas na Lei 10.520/02, Lei Municipal 6.148/02, Decreto Municipal 15.984/05, aplicando-se subsidiariamente, no que couberem, as disposições contidas na Lei 8.666/93 na sua atual redação e Lei Municipal 4.484/92, sem prejuízo das demais cominações legais, nas situações a seguir:

19.1.1 Advertência, quando ocorrer atraso na entrega dos materiais em até 10 (dez) dias da data fixada.

19.1.2 Multa de 10% (dez por cento) a 20% (vinte por cento) sobre o valor da fatura do fornecimento dos materiais, além de suspensão de 12 (doze) meses, a depender do prejuízo causado à Administração Pública Municipal, quando o prestador deixar de atender as especificações técnicas relativas aos materiais, previstas no edital, contrato ou instrumento equivalente;

19.1.3 Nos casos de: retardamento imotivado na entrega dos materiais ou quando houver reincidência de atraso por mais de 15 (quinze) dias na entrega:

- a) multa de 0,3% (três décimos por cento) ao dia, até o 30º (trigésimo) dia de atraso, sobre o valor da fatura do fornecimento dos materiais, além de suspensão de 3 (três) meses;
- b) multa de 10% (dez por cento) a 15% (quinze por cento) sobre o valor da fatura do fornecimento dos materiais, realizado com atrasos superiores a 30 (trinta) dias, em que não tenha havido o cancelamento da nota de empenho ou documento correspondente, e suspensão de 3 (três) meses, a depender do prejuízo causado à Administração Pública Municipal;
- c) multa de 20% (vinte por cento) sobre o valor da fatura do fornecimento dos materiais, realizados com atrasos superiores a 30 (trinta) dias, em que haja o cancelamento da nota de empenho ou documento correspondente, e suspensão de 6 (seis) meses.

19.1.4 Não realizar a entrega dos materiais, sem justa causa e prévia comunicação à Administração: multa de 10% (dez por cento) a 20% (vinte por cento) sobre o valor da fatura ou empenho e suspensão de 12 (doze) meses, a depender do prejuízo causado à Administração Pública Municipal.

19.1.5 Entregar, como verdadeira ou perfeita, mercadoria falsificada, furtada, deteriorada ou danificada: multa de 20% (vinte por cento) sobre o valor do contrato ou empenho e declaração de inidoneidade, por um prazo de 12 (doze) meses.

19.1.6 Alterar qualitativa e quantitativamente substâncias dos materiais: multa de 20% (vinte por cento) sobre o valor da fatura ou empenho e suspensão de 12 (doze) meses;

19.1.7 Praticar ato ilícito visando frustrar os objetivos da licitação ou do contrato, no âmbito da Administração Municipal; apresentar documentos falsificados, adulterados ou inverídicos nos processos licitatórios; sofrer condenação definitiva por praticar, por meio doloso, fraude fiscal no recolhimento de qualquer tributo: declaração de inidoneidade, por um prazo de 12 (doze) meses.

19.2 A suspensão temporária do prestador de serviço cujo contrato com a Administração Pública Municipal esteja em vigor, impedirá o mesmo de participar de outras licitações e contratações no âmbito do Município até o cumprimento da penalidade que lhe foi imposta.

19.3 A declaração de inidoneidade para licitar ou contratar com a Administração Pública, impedirá a pessoa física ou jurídica de participar de outras licitações ou contratações enquanto perdurarem os motivos determinantes da pena ou até que seja promovida a reabilitação perante a própria autoridade que aplicou a penalidade, que será concedida sempre que o contratado ressarcir a Administração pelos prejuízos resultantes e após decorrido o prazo da sanção aplicada.

19.4 As multas aplicadas deverão ser pagas espontaneamente no prazo máximo de 05 (cinco) dias ou serão deduzidas do valor correspondente ao valor do fornecimento de materiais, após prévio processo administrativo, ou cobradas judicialmente, a critério da Secretaria Municipal da Administração.

19.5 A multa poderá ser aplicada cumulativamente com as demais penalidades, a depender do grau da infração cometida pelo contratado e dos prejuízos causados à Administração Pública Municipal.

19.6 As penalidades estabelecidas em lei não excluem qualquer outra prevista neste instrumento, nem a responsabilidade da contratada por perdas e danos que causar à contratante ou a terceiros em consequência do inadimplemento das condições contratuais.

19.6.1 Os danos e prejuízos serão ressarcidos à contratante no prazo máximo de 48 (quarenta e oito) horas, contado da notificação administrativa à contratada, sob pena de multa.

19.7 Em qualquer hipótese de aplicação de sanções será facultada a defesa prévia do interessado no respectivo processo, no prazo de 05 (cinco) dias úteis, a contar da intimação.

CLÁUSULA VIGÉSIMA– DAS DISPOSIÇÕES GERAIS

20.1 Não se constituirá NOVAÇÃO o não exercício de qualquer direito previsto neste Contrato ou na Lei por parte da SEMAN, permanecendo válidas e imutáveis todas as cláusulas e condições nele previstas e aceitas pelas partes contratadas.

20.2 Integram o presente Contrato, independente de transcrição: Proposta da Contratada, Edital de Pregão Eletrônico nº 006/2023, Termo de referência, Planilha e o Processo Administrativo nº 178921/2023.

20.3 A inadimplência da CONTRATADA, com referência aos encargos estabelecidos nas obrigações sociais, não transfere à Administração a responsabilidade pelo seu pagamento, nem poderá onerar o objeto desta licitação, razão pela qual a mesma renuncia expressamente a qualquer vínculo de solidariedade, ativa ou passiva, com a Administração.

20.4 É vedada a subcontratação, cessão no todo ou em parte do objeto ora licitado.

CLÁUSULA VIGÉSIMA PRIMEIRA – DO PRAZO DE VIGÊNCIA E GARANTIA

21.1. Este contrato vigorará pelo prazo de 18 (dezoito) meses, a contar da data de sua assinatura.

21.1.1 A **CONTRATANTE** e a **CONTRATADA** não responderão entre si por atrasos decorrentes de força maior.

CLÁUSULA VIGÉSIMA SEGUNDA - DO FORO

22.1 As partes contratadas elegem o Foro desta Comarca como único competente para apreciar e dirimir as dúvidas e controvérsias porventura decorrentes da execução deste contrato, excluindo qualquer outro, por mais privilegiado que seja.

22.2 E por estarem justas e contratadas, assinam o presente instrumento em 02 (duas) vias de igual teor, para um mesmo fim e efeito

Salvador, de de 2023.

CONTRATANTE

CONTRATADA